

ULTRA HS/HX



Pompe centrifughe multistadio verticali. Adatte alla movimentazione di liquidi non carichi; sistemi di pressurizzazione; irrigazione; acque potabili o con glicole in soluzione; trattamento acque; industria alimentare; riscaldamento e condizionamento; sistemi di lavaggio.

Stainless steel multistage vertical pumps. Pumping of clean non-loaded fluids; pressurizing system; irrigation; drinking and glycol water; water treatment; food industry; heating and air conditioning; washing system.

Bombas centrífugas multietapas verticales. Bombeo de líquidos químicamente y mecánicamente no agresivos; sistemas de presurización; riegos; agua potable o con glicol; tratamientos del agua; industria alimenticia; calefacción y refrigeración; sistemas de lavado.

Pompes centrifuges multicellulaires verticales. Pompage d'eaux propres non chargées; groupes de surpression; irrigation; eau potable ou solution de glycol; traitement des eaux; industrie alimentaire; chauffage et climatisation; stations de lavage auto.

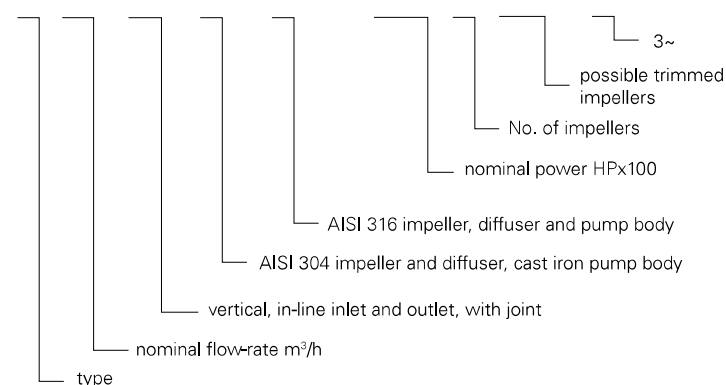
CARATTERISTICHE COSTRUTTIVE / CONSTRUCTION FEATURES CARACTERÍSTICAS CONSTRUCTIVAS / CARACTÉRISTIQUES D'EXÉCUTION

Corpo pompa Pump body Cuerpo bomba Corps de pompe	HS: ghisa / cast iron / fundición / fonte GJL-250 HX: EN 1.4401 / AISI 316
Supporto motore Motor bracket Soporte motor Support moteur	ghisa cast iron fundición fonte
Piatto portatenuta Seal plate housing Plato apoyo sello	HS: EN 1.4301 / AISI 304 HX: EN 1.4401 / AISI 316
Plaque garniture mécanique Giranti, diffusori, camicia Impellers, diffusers, shell Rodetes, difusors, camisa Turbines, diffuseurs, chemise	HS: EN 1.4301 / AISI 304 HX: EN 1.4401 / AISI 316
Albero pompa Pump shaft Eje bomba Arbre pompe	HS: EN 1.4057 / AISI 431 HX: EN 1.4460 / AISI 329
Tenuta meccanica Mechanical seal Sello mecánico Garniture mécanique	carburo di silicio / grafite / EPDM silicon carbide / graphite / EPDM carburo de silicio / grafito / EPDM carbure de silicium / graphite / EPDM
Temperatura ambiente Ambient temperature Temperatura del ambiente Température ambiante	max 40° C
Temperatura del liquido Liquid temperature Temperatura del liquido Température du liquide	-15 ÷ +120 °C
Pressione max di esercizio Max operating pressure Presión max de trabajo Pression max de fonctionnement	25 bar
Guarnizione corpo pompa Pump body gasket Guarniciones cuerpo bomba Joint corps de pompe	EPDM

MOTORE / MOTOR / MOTOR / MOTEUR

Motore 2 poli a induzione 2 pole induction motor	3~ 230/400V-50Hz P ≤ 4kW, size B14 3~ 400/690V-50Hz P > 4kW, size B5
Motor de 2 polos a inducción Moteur à induction à 2 pôles	classe di efficienza IE3 / IE3 efficiency class clase IE3 / classe IE3
Classe di isolamento Insulation class Clase de aislamiento Classe d'isolation	F
Grado di protezione Protection degree Grado de protección Protection	IP55

U 35 H S / X - 750/3 -2R T



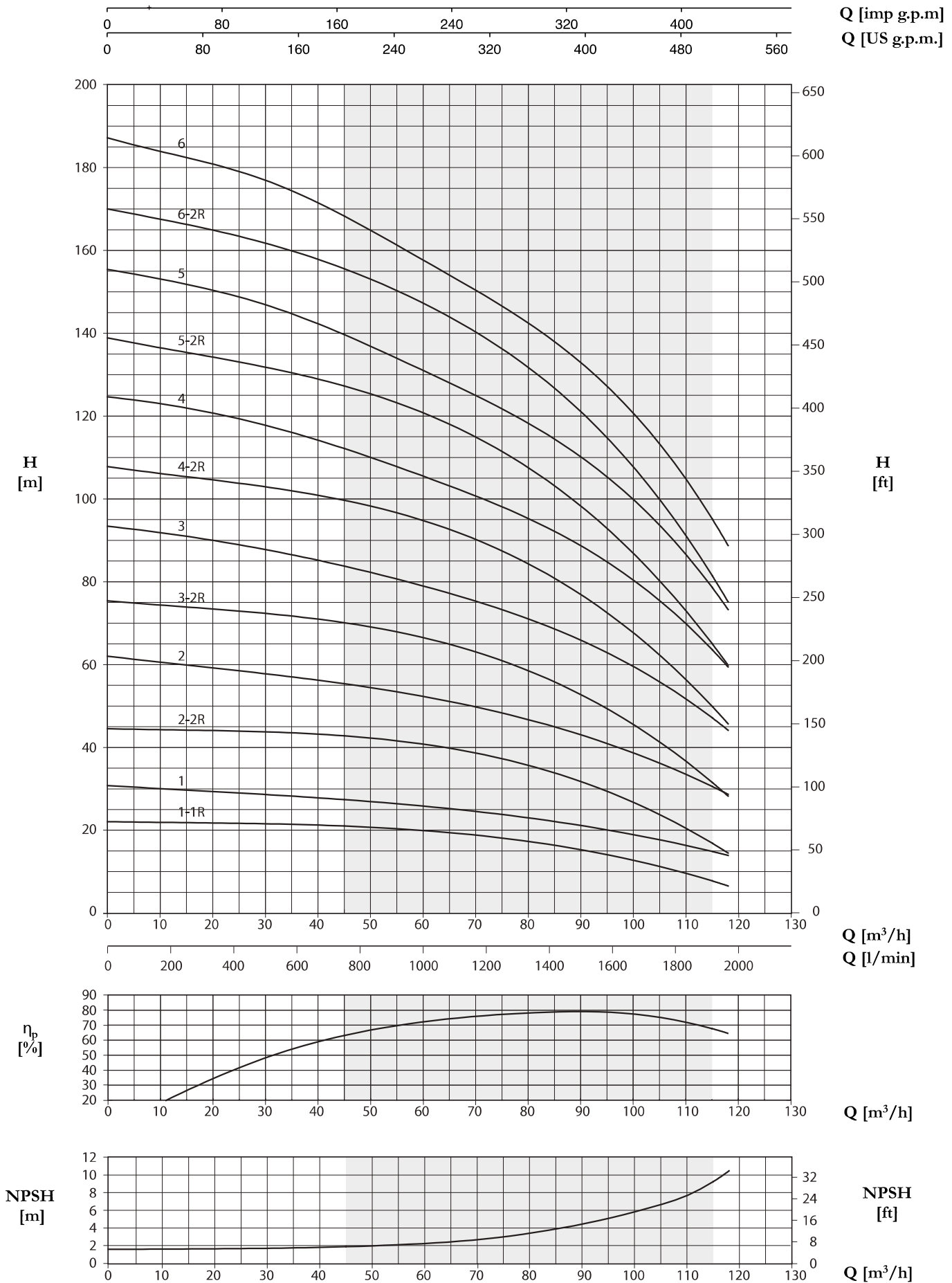
ULTRA HS/HX**TECHNICAL DATA U 75**

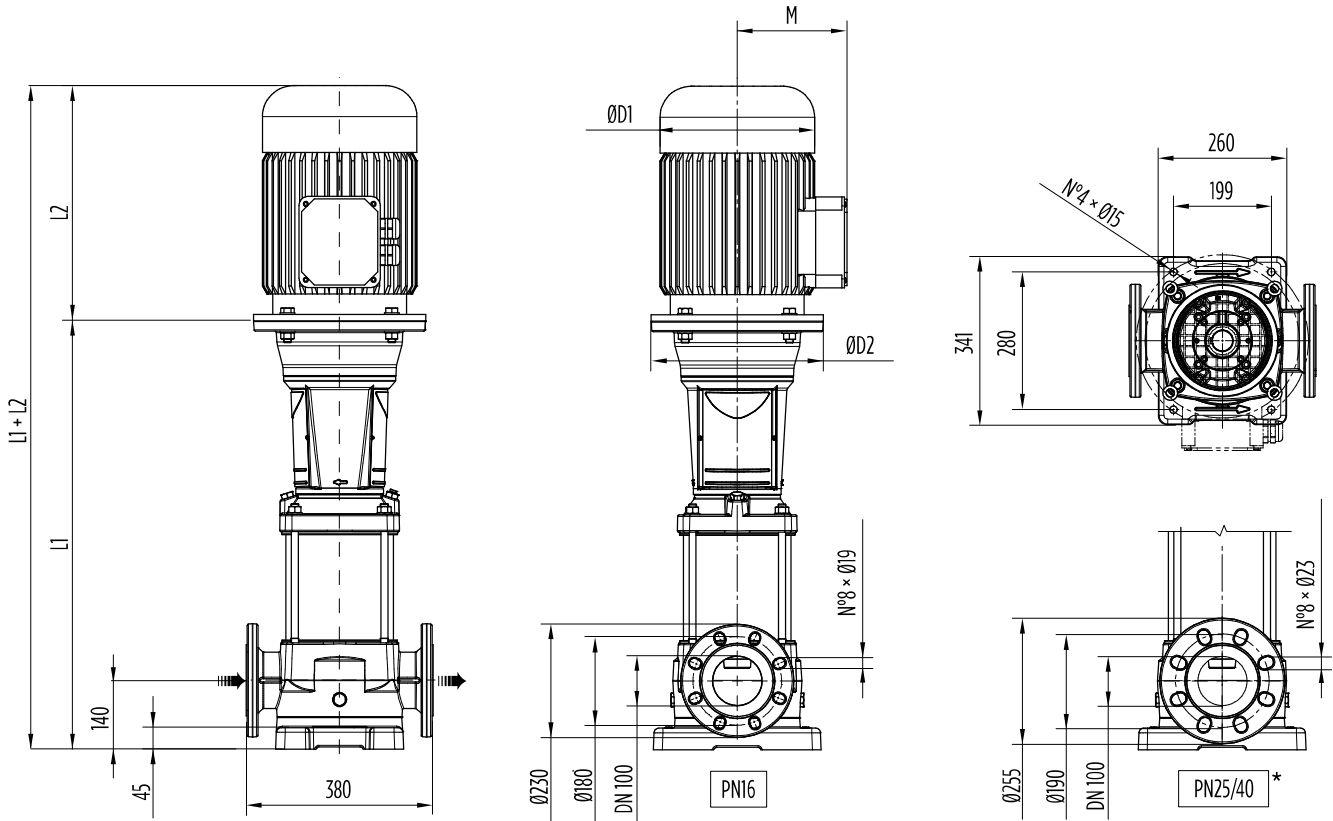
U 75... HS/HX	P2		A	Q (m³/h - l/min)									
				3~	0	30	36	42	45	54	60	72	78
			(HP)	(kW)	3x400 V 50 Hz	H (m)							
3~			3~	0	30	36	42	45	54	60	72	78	85
				0	500	600	700	750	900	1000	1200	1300	1417
U 75...-550/1-1RT	5,5	4	7,5	19,5	19	18,5	18	17,5	16,5	15,5	12,5	11	9
U 75...-750/1T	7,5	5,5	10,1	28	25	24,5	24	23,5	22,5	22	20	18,5	16,5
U 75...-1000/2-2RT	10	7,5	13,3	39	37,5	36,5	35,5	35	33	31	25	22	17,5
U 75...-1500/2-1RT	15	11	19,7	48	44,5	43,5	42,5	42	40	38,5	34	31	26,5
U 75...-1500/2T	15	11	19,7	56,5	51	49,5	48,5	48	46	45	41	38,5	34,5
U 75...-2000/3-2RT	20	15	26,3	67,5	63,5	62	60,5	59,5	56,5	54	46,5	42	35,5
U 75...-2000/3-1RT	20	15	26,3	76	69,5	68	66,5	65,5	62,5	60,5	53,5	49,5	43
U 75...-2500/3T	25	18,5	32,1	84,5	76	74	72,5	71,5	69	67	61,5	57,5	51,5
U 75...-2500/4-2RT	25	18,5	32,1	95,5	88,5	86	84	83	79	75,5	66	60,5	52
U 75...-3000/4-1RT	30	22	37,5	105	96	93,5	91,5	90,5	87	84	75,5	70	62
U 75...-3000/4T	30	22	37,5	113,5	102,5	100	97,5	96,5	92,5	90,5	83	78	70
U 75...-4000/5-2RT	40	30	51,5	125	116	113	110,5	109	104,5	101	90	83	72,5
U 75...-4000/5-1RT	40	30	51,5	133,5	122,5	119	116,5	115	110,5	107,5	97,5	90,5	80,5
U 75...-4000/5T	40	30	51,5	142	129	125,5	122,5	121	116,5	114	105	98,5	88,5
U 75...-4000/6-2RT	40	30	51,5	153	141,5	137,5	134,5	133	127,5	123	110	102	89,5
U 75...-5000/6-1RT	50	37	63,3	162	148	144	141	139	133,5	129,5	117,5	109,5	97,5
U 75...-5000/6T	50	37	63,3	170	154	150	147	145	139,5	136	125	117,5	105,5
U 75...-5000/7-2RT	50	37	63,3	181,5	166,5	162,5	158,5	156,5	150	145	130,5	120,5	106,5
U 75...-5000/7-1RT	50	37	63,3	189,5	173	168,5	164,5	162,5	156	151,5	138	128,5	114,5
U 75...-6000/7T	60	45	76,7	199	180,5	175,5	172	169,5	163,5	159,5	147	138	124
U 75...-6000/8-2RT	60	45	76,7	210	193	188	184	181,5	174	168,5	152	141,5	125
U 75...-6000/8-1RT	60	45	76,7	218,5	199,5	194	190	187,5	180	175	159,5	149	133
U 75...-6000/8T	60	45	76,7	227	206	200	196	193,5	186	181,5	167	157	141

TECHNICAL DATA U 90

U 90... HS/HX	P2		A	Q (m³/h - l/min)									
				3~	0	45	54	60	72	78	85	96	108
			(HP)	(kW)	3x400 V 50 Hz	H (m)							
3~			3~	0	45	54	60	72	78	85	96	108	118
				0	750	900	1000	1200	1300	1417	1600	1800	1967
U 90...-750/1-1RT	7,5	5,5	10,1	22	21	20,5	20	19	17,5	16,5	13,5	10	6,5
U 90...-1000/1T	10	7,5	13,3	30,5	27,5	26	25,5	24	23,5	22	20	17	13,5
U 90...-1500/2-2RT	15	11	19,7	44,5	43	42	41	38,5	36,5	34	28,5	21,5	15
U 90...-2000/2T	20	15	26,3	62	55,5	53	51,5	49	47,5	45	41	35	28,5
U 90...-2500/3-2RT	25	18,5	32,1	75,5	70,5	68	66,5	62,5	59,5	56	48,5	38,5	28,5
U 90...-3000/3T	30	22	37,5	93,5	84	80,5	78	74	72	69	62,5	53,5	44
U 90...-4000/4-2RT	40	30	51,5	108	100	97	94,5	89	85,5	81	71,5	59	46
U 90...-4000/4T	40	30	51,5	125,5	112,5	108	105	99,5	96,5	92,5	84	72	60
U 90...-5000/5-2RT	50	37	63,3	139	127,5	123,5	120	113,5	109	103,5	92	76	60
U 90...-5000/5T	50	37	63,3	156	140	134,5	130,5	123,5	120	114,5	104,5	89	74
U 90...-6000/6-2RT	60	45	76,7	170,5	156	150,5	146,5	138,5	134	127	113,5	94,5	75,5
U 90...-6000/6T	60	45	76,7	188	169	161,5	157	149	144,5	138,5	126	108	89,5

90 HS/HX





The pump is supplied without counterflanges (optional accessories, including bolts and joints)

*Available from U 75/1-1R to U 75/6-1R

U 90... HS/HX	MOTOR		DIMENSIONS (mm)						Kg		
	kW	Dim	L1	L2	M	D1	D2	L1+L2	Pump	Motor	Eletric Pump
U 90...-750/1-1RT	5,5	132	737	380	192	256	300	1117	82,5	66	148,5
U 90...-1000/1T	7,5	132	737	380	192	256	300	1117	82,5	73	155,5
U 90...-1500/2-2RT	11	160	849	505	265	315	350	1354	89	120	209
U 90...-2000/2T	15	160	849	505	265	315	350	1354	89	132	221
U 90...-2500/3-2RT	18,5	160	941	600	265	315	350	1541	93	150	243
U 90...-3000/3T	22	180	941	620	280	360	350	1561	93	205	298
U 90...-4000/4-2RT	30	200	1038	661	310	400	400	1699	100	250	350
U 90...-4000/4T	30	200	1038	661	310	400	400	1699	100	250	350
U 90...-5000/5-2RT	37	200	1131	661	310	400	400	1792	104	270	374
U 90...-5000/5T	37	200	1131	661	310	400	400	1792	104	270	374
U 90...-6000/6-2RT	45	225	1223	710	330	450	450	1933	110,5	315	425,5
U 90...-6000/6T	45	225	1223	710	330	450	450	1933	110,5	315	425,5