

# ULTRA HX



Pompe centrifughe multistadio verticali. Adatte alla movimentazione di liquidi non carichi; sistemi di pressurizzazione; irrigazione; acque potabili o con glicole in soluzione; trattamento acque; industria alimentare; riscaldamento e condizionamento; sistemi di lavaggio.

Stainless steel multistage vertical pumps. Pumping of clean non-loaded fluids; pressurizing system; irrigation; drinking and glycol water; water treatment; food industry; heating and air conditioning; washing system.

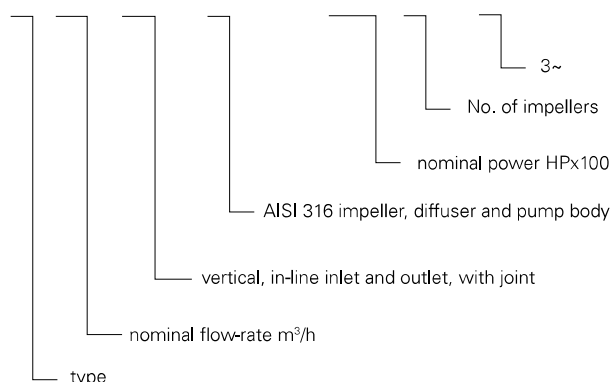
Bombas centrífugas multietapas verticales. Bombeo de líquidos químicamente y mecánicamente no agresivos; sistemas de presurización; riego; agua potable o con glicol; tratamientos del agua; industria alimenticia; calefacción y refrigeración; sistemas de lavado.

Pompes centrifuges multicellulaires verticales. Pompage d'eaux propres non chargées; groupes de surpression; irrigation; eau potable ou solution de glycol; traitement des eaux; industrie alimentaire; chauffage et climatisation; stations de lavage auto.

## CARATTERISTICHE COSTRUTTIVE / CONSTRUCTION FEATURES CARACTERÍSTICAS CONSTRUCTIVAS / CARACTÉRISTIQUES D'EXÉCUTION

|   |  |
|---|--|
| <b>Corpo pompa</b><br><b>Pump body</b><br><b>Cuerpo bomba</b><br><b>Corps de pompe</b>  | EN 1.4401 / AISI 316   |
| <b>Supporto motore</b><br><b>Motor bracket</b><br><b>Soporte motor</b><br><b>Support moteur</b>   | ghisa<br>cast iron<br>fundición<br>fonte   |
| <b>Piatto portatenuta</b><br><b>Seal Plate Housing</b><br><b>Plato apoyo sello</b><br><b>Plaque Garniture mécanique</b>   | EN 1.4401 / AISI 316   |
| <b>Giranti, diffusori, camicia, albero pompa</b><br><b>Impellers, diffusers, shell, pump shaft</b><br><b>Rodetes, difusores, camisa, eje bomba</b><br><b>Turbines, diffuseurs, chemise, arbre pompe</b> | EN 1.4401 / AISI 316   |
| <b>Tenuta meccanica</b><br><b>Mechanical seal</b><br><b>Sello mecánico</b><br><b>Garniture mécanique</b>  | carburo di silicio / grafite / EPDM<br>silicon carbide / graphite / EPDM<br>carburo de silicio / grafito / EPDM<br>carbure de silicium / graphite / EPDM |
| <b>Temperatura ambiente</b><br><b>Ambient temperature</b><br><b>Temperatura del ambiente</b><br><b>Température ambiante</b>   | max 40° C  |
| <b>Temperatura del liquido</b><br><b>Liquid temperature</b><br><b>Temperatura del líquido</b><br><b>Température du liquide</b>  | -15 ÷ +120 °C  |
| <b>Pressione max di esercizio</b><br><b>Max operating pressure</b><br><b>Presión max de trabajo</b><br><b>Pression max de fonctionnement</b>  | 25 bar   |
| <b>Guarnizione corpo pompa</b><br><b>Pump body gasket</b><br><b>Guarniciones cuerpo bomba</b><br><b>Joint corps de pompe</b>  | EPDM   |
| <b>MOTORE / MOTOR / MOTOR / MOTEUR</b>  |  |
| <b>Motore 2 poli a induzione</b><br><b>2 pole induction motor</b><br><b>Motor de 2 polos a inducción</b><br><b>Moteur à induction à 2 pôles</b>   | 3~ 230/400V-50Hz P ≤ 4kW, size B14<br>3~ 400/690V-50Hz P > 4kW, size B5<br>classe di efficienza IE3<br>IE3 efficiency class<br>clase IE3<br>classe IE3   |
| <b>Classe di isolamento</b><br><b>Insulation class</b><br><b>Clase de aislamiento</b><br><b>Classe d'isolation</b>  | F  |
| <b>Grado di protezione</b><br><b>Protection degree</b><br><b>Grado de protección</b><br><b>Protection</b>   | IP55   |

## U 18 H X - 150/1 T



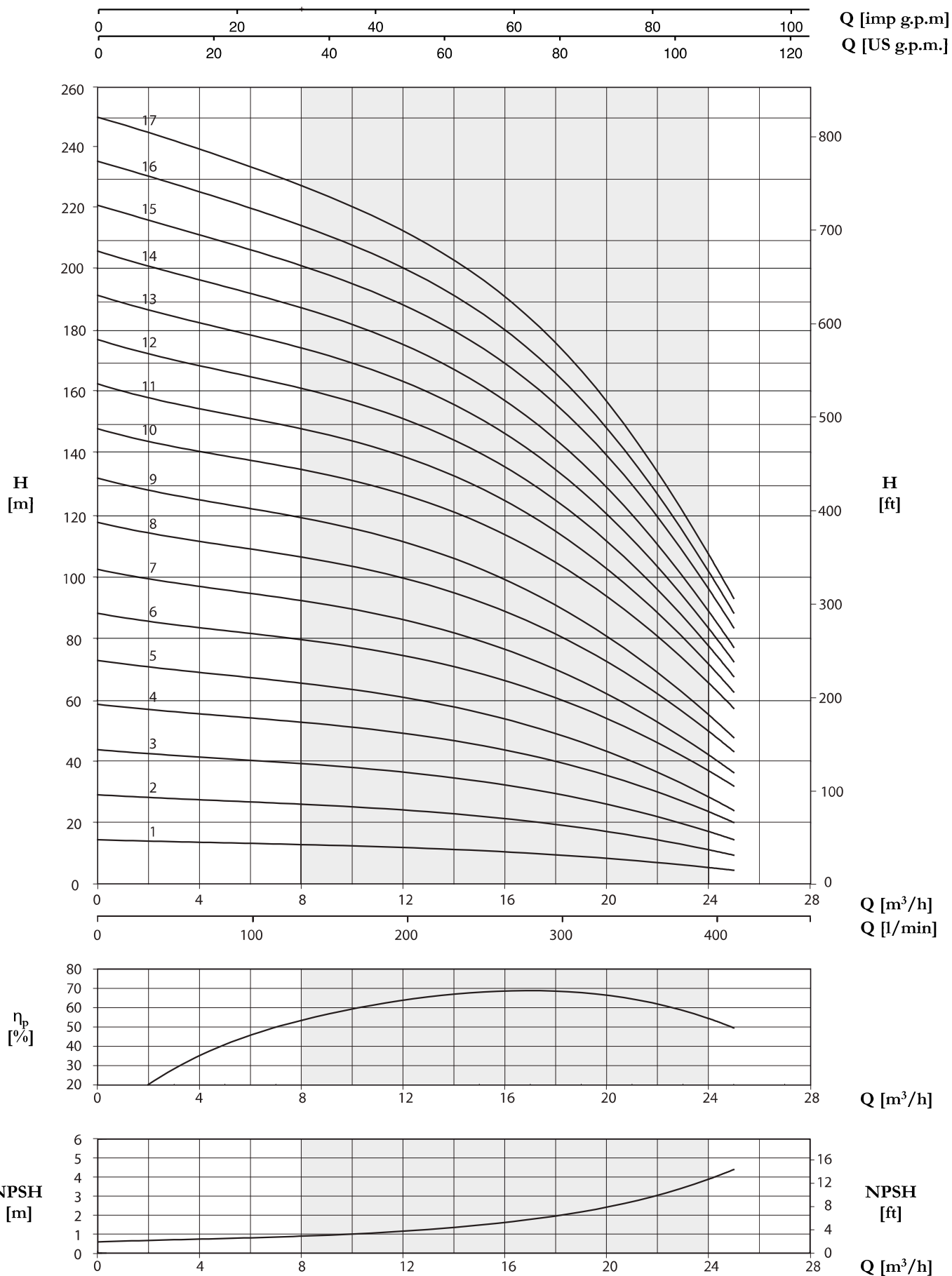
TECHNICAL DATA U 18

| U 18 HX       | P2  |     | A                | Q (m³/h - l/min) |       |       |       |       |       |       |       |       |       |
|---------------|-----|-----|------------------|------------------|-------|-------|-------|-------|-------|-------|-------|-------|-------|
|               |     |     |                  | 0                | 8     | 10    | 12    | 14    | 16    | 18    | 20    | 22    | 24    |
|               |     |     | (HP)             | (kW)             | 3~    | 0     | 133   | 167   | 200   | 233   | 266   | 300   | 333   |
| 3~            |     |     | 3x400 V<br>50 Hz | H (m)            |       |       |       |       |       |       |       |       |       |
| U 18-150/1T   | 1,5 | 1,1 | 2,3              | 14,5             | 13    | 12,5  | 12    | 11,5  | 10,5  | 9,5   | 8,5   | 7     | 5,5   |
| U 18-300/2T   | 3   | 2,2 | 4,6              | 29               | 26    | 25    | 24    | 23    | 21,5  | 19,5  | 17    | 14    | 11    |
| U 18-400/3T   | 4   | 3   | 5,8              | 43,5             | 39    | 38    | 36,5  | 34,5  | 32,5  | 29,5  | 26    | 21,5  | 17    |
| U 18-550/4T   | 5,5 | 4   | 7,5              | 58               | 52,5  | 51    | 49    | 46,5  | 44    | 40,5  | 35,5  | 29,5  | 23,5  |
| U 18-550/5T   | 5,5 | 4   | 7,5              | 72,5             | 65,5  | 63,5  | 60,5  | 57,5  | 54,5  | 49,5  | 43    | 36    | 28,5  |
| U 18-750/6T   | 7,5 | 5,5 | 10,1             | 87,5             | 79,5  | 77    | 74    | 71    | 67    | 61,5  | 54    | 46    | 36,5  |
| U 18-750/7T   | 7,5 | 5,5 | 10,1             | 102              | 92    | 89    | 86    | 82    | 77,5  | 70,5  | 62    | 52,5  | 41,5  |
| U 18-1000/8T  | 10  | 7,5 | 13,3             | 117              | 106,5 | 103   | 99,5  | 95    | 90    | 82,5  | 72,5  | 62    | 49    |
| U 18-1000/9T  | 10  | 7,5 | 13,3             | 131,5            | 119   | 115,5 | 111   | 106   | 100,5 | 92    | 81    | 69    | 54,5  |
| U 18-1500/10T | 15  | 11  | 19,7             | 147,5            | 134,5 | 131   | 126,5 | 121   | 115   | 106   | 94    | 80,5  | 65    |
| U 18-1500/11T | 15  | 11  | 19,7             | 162              | 148   | 143,5 | 139   | 133   | 126,5 | 116,5 | 103   | 88,5  | 71    |
| U 18-1500/12T | 15  | 11  | 19,7             | 176,5            | 161   | 156,5 | 151   | 144,5 | 137,5 | 126,5 | 112   | 96    | 77    |
| U 18-1500/13T | 15  | 11  | 19,7             | 191              | 174,5 | 169   | 163,5 | 156,5 | 148,5 | 136,5 | 120,5 | 103   | 82,5  |
| U 18-1500/14T | 15  | 11  | 19,7             | 205,5            | 187,5 | 182   | 175,5 | 168   | 159   | 146   | 129   | 110,5 | 88    |
| U 18-2000/15T | 20  | 15  | 26,3             | 221              | 201   | 195,5 | 188,5 | 180,5 | 171,5 | 157,5 | 139,5 | 119,5 | 95,5  |
| U 18-2000/16T | 20  | 15  | 26,3             | 235,5            | 214   | 208   | 200,5 | 192   | 182,5 | 167,5 | 148   | 126,5 | 101,5 |
| U 18-2000/17T | 20  | 15  | 26,3             | 249,5            | 227,5 | 220,5 | 213   | 203,5 | 193   | 177,5 | 156,5 | 134   | 107   |

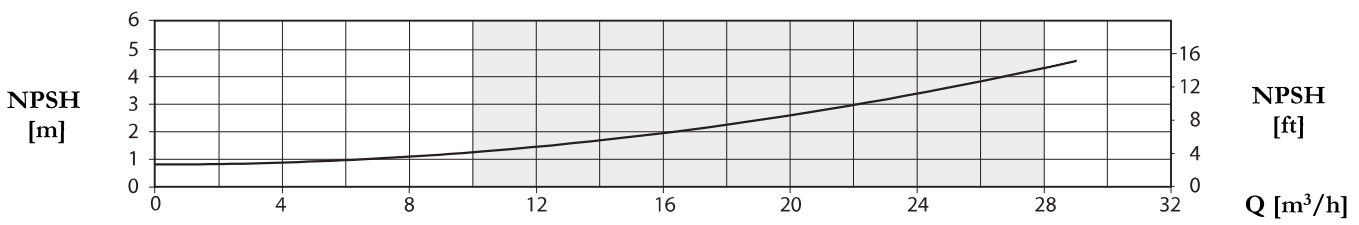
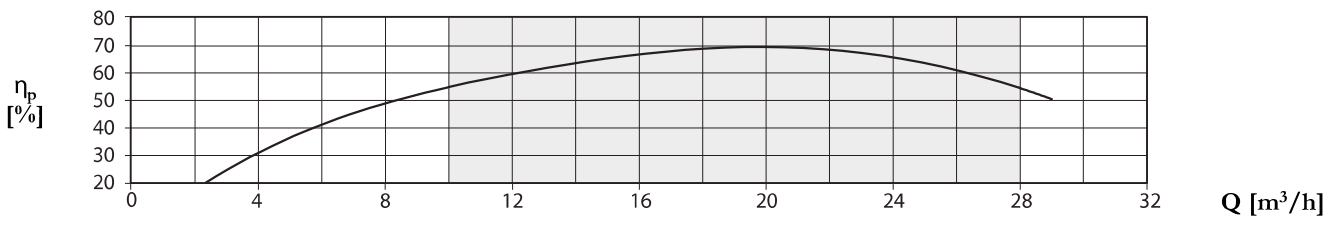
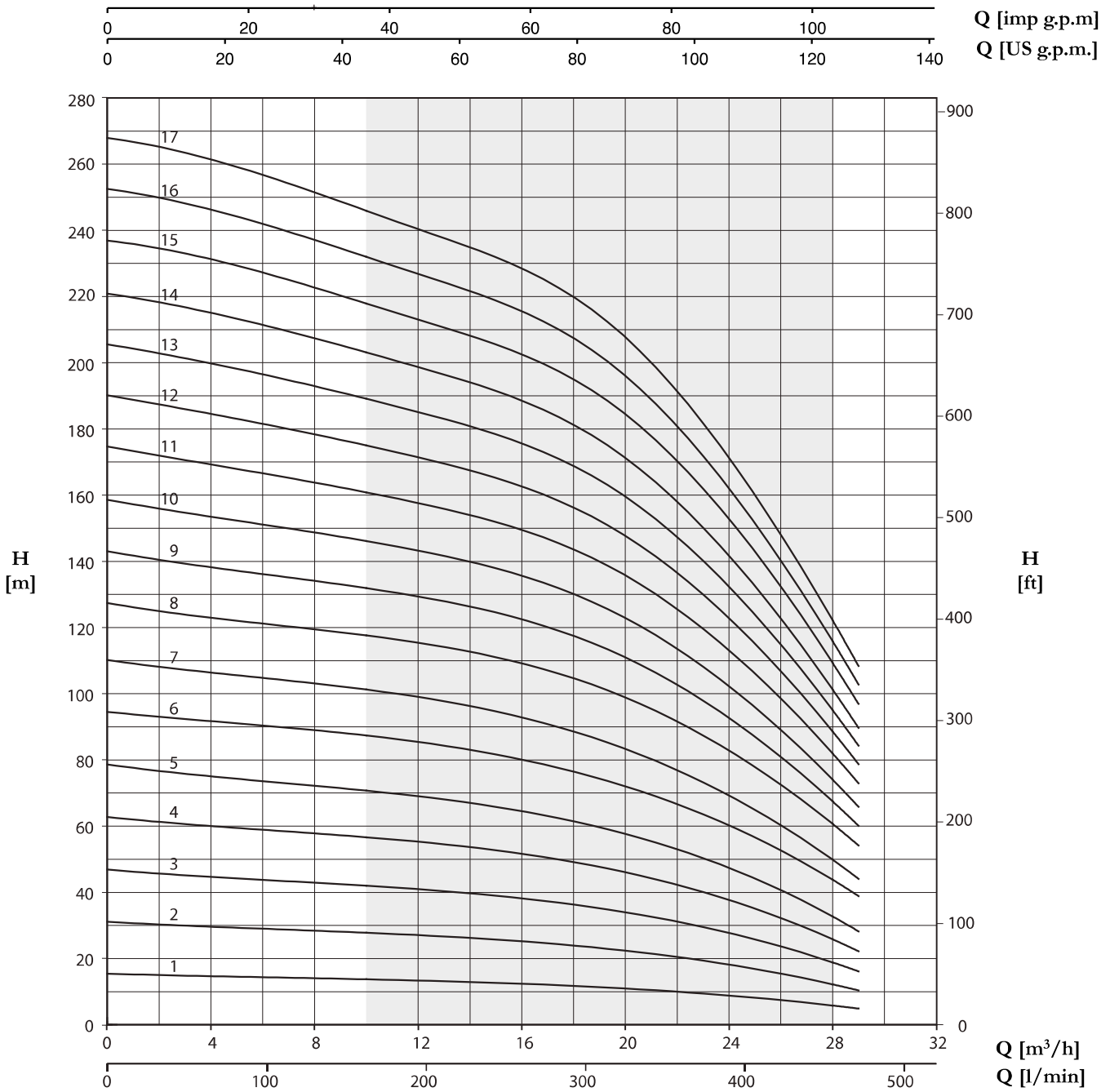
TECHNICAL DATA U 22

| U 22 HX       | P2  |      | A                | Q (m³/h - l/min) |       |       |       |       |       |       |       |       |       |       |
|---------------|-----|------|------------------|------------------|-------|-------|-------|-------|-------|-------|-------|-------|-------|-------|
|               |     |      |                  | 0                | 10    | 12    | 14    | 16    | 18    | 20    | 22    | 24    | 26    | 28    |
|               |     |      | (HP)             | (kW)             | 3~    | 0     | 167   | 200   | 233   | 266   | 300   | 333   | 367   | 400   |
| 3~            |     |      | 3x400 V<br>50 Hz | H (m)            |       |       |       |       |       |       |       |       |       |       |
| U 22-150/1T   | 1,5 | 1,1  | 2,3              | 15,5             | 13,5  | 13    | 13    | 12,5  | 12    | 11    | 10    | 8,5   | 7,5   | 6     |
| U 22-300/2T   | 3   | 2,2  | 4,6              | 31               | 27,5  | 27    | 26    | 25    | 24    | 22,5  | 20,5  | 18    | 15    | 12    |
| U 22-550/3T   | 5,5 | 4    | 5,8              | 46,5             | 41,5  | 40,5  | 39,5  | 38    | 36,5  | 34,5  | 31    | 27,5  | 23    | 18,5  |
| U 22-750/4T   | 7,5 | 5,5  | 7,5              | 62,5             | 56    | 55    | 53,5  | 51,5  | 49,5  | 46,5  | 42,5  | 37    | 31,5  | 25,5  |
| U 22-750/5T   | 7,5 | 5,5  | 10,1             | 78               | 70    | 68,5  | 66,5  | 64,5  | 62    | 58    | 53    | 47    | 40    | 32,5  |
| U 22-1000/6T  | 10  | 7,5  | 13,3             | 94,5             | 86,5  | 84,5  | 82,5  | 80    | 77,5  | 73,5  | 67,5  | 60    | 52    | 42,5  |
| U 22-1000/7T  | 10  | 7,5  | 13,3             | 110              | 100,5 | 98    | 95,5  | 93    | 90    | 85    | 77,5  | 69    | 59,5  | 48,5  |
| U 22-1500/8T  | 15  | 11   | 19,7             | 126,5            | 117   | 114   | 112   | 109   | 106   | 100,5 | 92,5  | 82,5  | 72    | 59,5  |
| U 22-1500/9T  | 15  | 11   | 19,7             | 142,5            | 131   | 128   | 125,5 | 122   | 118,5 | 112,5 | 103,5 | 92,5  | 80,5  | 66,5  |
| U 22-1500/10T | 15  | 11   | 19,7             | 158              | 145,5 | 142   | 139   | 135   | 131,5 | 124,5 | 114   | 102   | 88,5  | 73    |
| U 22-2000/11T | 20  | 15   | 26,3             | 174              | 160   | 156,5 | 153   | 149   | 144,5 | 137   | 126   | 113   | 98    | 81    |
| U 22-2000/12T | 20  | 15   | 26,3             | 189,5            | 174,5 | 170,5 | 167   | 162   | 157,5 | 149   | 137   | 122,5 | 106,5 | 87,5  |
| U 22-2000/13T | 20  | 15   | 26,3             | 205              | 188,5 | 184   | 180   | 175   | 170   | 161   | 147,5 | 132   | 114,5 | 94    |
| U 22-2000/14T | 20  | 15   | 26,3             | 220,5            | 202,5 | 198   | 193,5 | 188   | 182,5 | 172,5 | 158   | 141   | 122   | 100,5 |
| U 22-2500/15T | 25  | 18,5 | 32,1             | 237              | 217,5 | 212,5 | 208   | 202   | 196   | 185,5 | 170,5 | 152   | 132   | 108,5 |
| U 22-2500/16T | 25  | 18,5 | 32,1             | 252,5            | 231   | 226   | 221   | 215   | 208,5 | 197   | 181   | 161,5 | 140   | 115   |
| U 22-2500/17T | 25  | 18,5 | 32,1             | 268              | 245,5 | 240   | 234,5 | 227,5 | 221   | 209   | 191,5 | 171   | 148   | 121,5 |

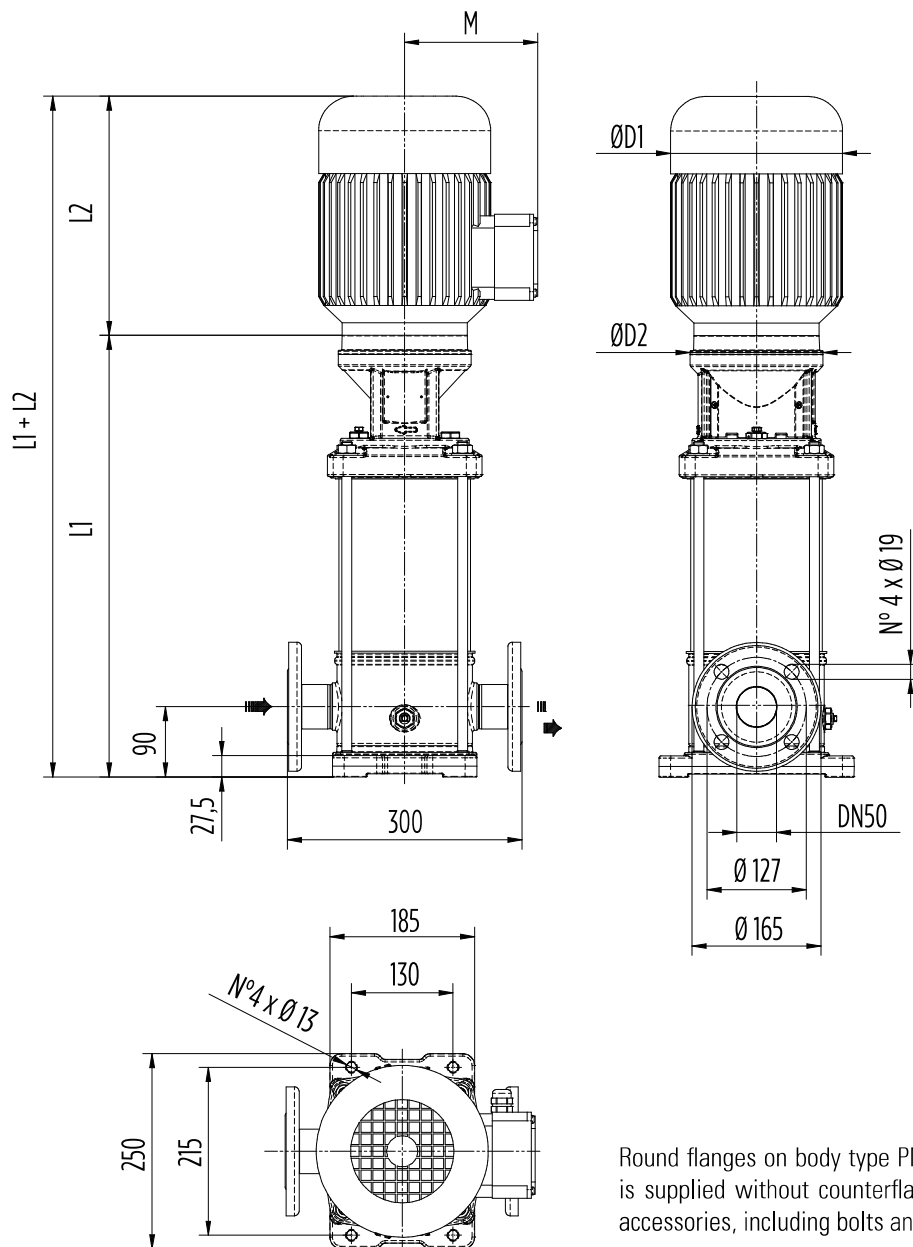
# 18 HX



# 22 HX

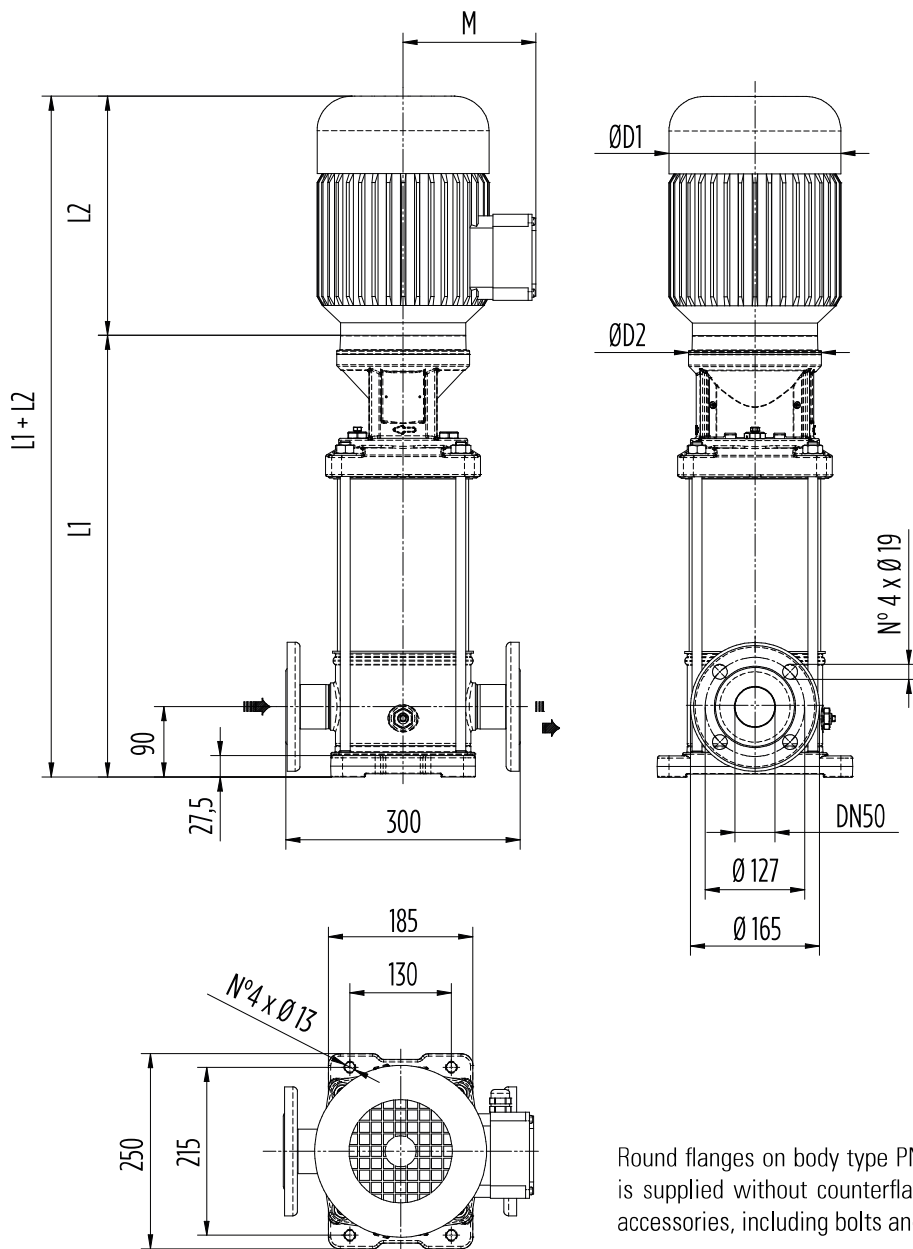


**ULTRA 18 HX**



Round flanges on body type PN25: the pump is supplied without counterflanges (optional accessories, including bolts and joints)

| U 18 HX       | MOTOR |     | DIMENSIONS (mm) |     |     |     |     |       | Kg   |       |               |
|---------------|-------|-----|-----------------|-----|-----|-----|-----|-------|------|-------|---------------|
|               | kW    | Dim | L1              | L2  | M   | D1  | D2  | L1+L2 | Pump | Motor | Electric Pump |
| U 18-150/1T   | 1,1   | 80  | 401             | 243 | 125 | 157 | 170 | 644   | 19,5 | 18    | 37,5          |
| U 18-300/2T   | 2,2   | 90  | 411             | 288 | 138 | 177 | 170 | 699   | 21   | 26    | 47            |
| U 18-400/3T   | 3     | 100 | 469             | 313 | 150 | 205 | 170 | 782   | 23   | 35    | 58            |
| U 18-550/4T   | 4     | 112 | 517             | 330 | 172 | 220 | 170 | 847   | 24,5 | 43    | 67,5          |
| U 18-550/5T   | 4     | 112 | 565             | 330 | 172 | 220 | 170 | 895   | 26   | 43    | 69            |
| U 18-750/6T   | 5,5   | 132 | 800             | 380 | 192 | 256 | 300 | 1180  | 47,5 | 66    | 113,5         |
| U 18-750/7T   | 5,5   | 132 | 848             | 380 | 192 | 256 | 300 | 1228  | 49   | 66    | 115           |
| U 18-1000/8T  | 7,5   | 132 | 896             | 380 | 192 | 256 | 300 | 1276  | 50,5 | 73    | 123,5         |
| U 18-1000/9T  | 7,5   | 132 | 944             | 380 | 192 | 256 | 300 | 1324  | 52   | 73    | 125           |
| U 18-1500/10T | 11    | 160 | 1012            | 505 | 265 | 315 | 350 | 1517  | 56   | 120   | 176           |
| U 18-1500/11T | 11    | 160 | 1060            | 505 | 265 | 315 | 350 | 1565  | 57,5 | 120   | 177,5         |
| U 18-1500/12T | 11    | 160 | 1108            | 505 | 265 | 315 | 350 | 1613  | 59   | 120   | 179           |
| U 18-1500/13T | 11    | 160 | 1156            | 505 | 265 | 315 | 350 | 1661  | 60,5 | 120   | 180,5         |
| U 18-1500/14T | 11    | 160 | 1204            | 505 | 265 | 315 | 350 | 1709  | 62   | 120   | 182           |
| U 18-2000/15T | 15    | 160 | 1252            | 505 | 265 | 315 | 350 | 1757  | 63   | 132   | 195           |
| U 18-2000/16T | 15    | 160 | 1300            | 505 | 265 | 315 | 350 | 1805  | 64,5 | 132   | 196,5         |
| U 18-2000/17T | 15    | 160 | 1348            | 505 | 265 | 315 | 350 | 1853  | 66   | 132   | 198           |



Round flanges on body type PN25: the pump is supplied without counterflanges (optional accessories, including bolts and joints)

| U 22 HX       | MOTOR |     | DIMENSIONS (mm) |     |     |     |     |       | Kg   |       |              |
|---------------|-------|-----|-----------------|-----|-----|-----|-----|-------|------|-------|--------------|
|               | kW    | Dim | L1              | L2  | M   | D1  | D2  | L1+L2 | Pump | Motor | Eletric Pump |
| U 22-150/1T   | 1,1   | 80  | 401             | 243 | 125 | 157 | 170 | 644   | 19,5 | 18    | 37,5         |
| U 22-300/2T   | 2,2   | 90  | 411             | 288 | 138 | 177 | 170 | 699   | 21   | 26    | 47           |
| U 22-550/3T   | 4     | 100 | 469             | 313 | 150 | 205 | 170 | 782   | 23   | 35    | 58           |
| U 22-750/4T   | 5,5   | 112 | 517             | 330 | 172 | 220 | 170 | 847   | 24,5 | 43    | 67,5         |
| U 22-750/5T   | 5,5   | 132 | 752             | 380 | 192 | 256 | 300 | 1132  | 46,5 | 66    | 112,5        |
| U 22-1000/6T  | 7,5   | 132 | 800             | 380 | 192 | 256 | 300 | 1180  | 48   | 73    | 121          |
| U 22-1000/7T  | 7,5   | 132 | 848             | 380 | 192 | 256 | 300 | 1228  | 49   | 73    | 122          |
| U 22-1500/8T  | 11    | 160 | 916             | 505 | 265 | 315 | 350 | 1421  | 53,5 | 120   | 173,5        |
| U 22-1500/9T  | 11    | 160 | 964             | 505 | 265 | 315 | 350 | 1469  | 55   | 120   | 175          |
| U 22-1500/10T | 11    | 160 | 1012            | 505 | 265 | 315 | 350 | 1517  | 56   | 120   | 176          |
| U 22-2000/11T | 15    | 160 | 1060            | 505 | 265 | 315 | 350 | 1565  | 57,5 | 132   | 189,5        |
| U 22-2000/12T | 15    | 160 | 1108            | 505 | 265 | 315 | 350 | 1613  | 59   | 132   | 191          |
| U 22-2000/13T | 15    | 160 | 1156            | 505 | 265 | 315 | 350 | 1661  | 60,5 | 132   | 192,5        |
| U 22-2000/14T | 15    | 160 | 1204            | 505 | 265 | 315 | 350 | 1709  | 62   | 132   | 194          |
| U 22-2500/15T | 18,5  | 160 | 1252            | 600 | 265 | 315 | 350 | 1852  | 63   | 150   | 213          |
| U 22-2500/16T | 18,5  | 160 | 1300            | 600 | 265 | 315 | 350 | 1900  | 64,5 | 150   | 214,5        |
| U 22-2500/17T | 18,5  | 160 | 1348            | 600 | 265 | 315 | 350 | 1948  | 66   | 150   | 216          |