

## BOOSTERSET 3 ULTRA V/L+VSD

3U 9... V/L			P1 (kW)	Q (m³/h - l/min)											
VSD		3~		0	10,8	14,4	18	21,6	25,2	28,8	32,4	36	39,6	43,2	46,8
1 x 230 V	3 x 400 V			0	180	240	300	360	420	480	540	600	660	720	780
IPFC		3~	H (m)												
109	306		3U 9...-200/4 T	3x1,77	47,1	43,5	42,0	40,5	38,3	35,7	32,4	28,4	23,8	18,9	13,3
114	306	3U 9...-250/5 T	3x2,18	59,2	54,4	52,4	50,4	47,9	44,8	40,5	35,5	29,8	23,5	16,3	8,5
114	306	3U 9...-300/6 T	3x2,64	69,4	63,7	61,4	58,8	55,6	51,6	46,5	40,3	33,5	25,4	17,0	9,0
114	309	3U 9...-400/7 T	3x3,09	82,0	76,0	73,7	70,9	67,5	63,0	57,0	49,7	41,0	31,2	20,1	9,5
-	309	3U 9...-450/8 T	3x3,67	94,5	88,4	86,0	83	79,4	74,7	68,0	59,8	49,8	38,9	27,0	11,6
-	309	3U 9...-500/9 T	3x4,03	105,4	98,9	96,1	92,7	88,5	82,8	75,0	65,4	54,5	41,8	28,0	12,5
-	311	3U 9...-550/10 T	3x4,57	117,6	111,0	108,4	105,3	101,1	95,1	87,2	76,7	64,8	51,2	36,4	20,1

3U 18... V/L			P1 (kW)	Q (m³/h - l/min)																
VSD		3~		0	18	21,6	25,2	28,8	32,4	36	39,6	43,2	46,8	50,4	54	57,6	61,2	64,8	68,4	72
1 x 230 V	3 x 400 V			0	300	360	420	480	540	600	660	720	780	840	900	960	1020	1080	1140	1200
IPFC		3~	H (m)																	
114	306		3U 18...-250/3 T	3x2,19	34,5	32,0	31,6	30,9	30,1	29,1	28,1	26,8	25,5	24,1	22,5	20,7	18,7	16,5	14,4	12,2
114	309	3U 18...-400/4 T	3x2,99	46,8	44,2	43,7	43,1	42,4	41,3	40,1	38,6	36,9	35	32,6	30,1	27,4	24,5	21,5	18,4	15,2
-	309	3U 18...-450/5 T	3x3,68	59,1	55,9	55,1	54,1	52,8	51,3	49,7	47,7	45,5	43,0	40,3	37,3	34,3	30,9	27,4	23,9	19,8
-	311	3U 18...-550/6 T	3x4,51	71,6	68,2	67,4	66,5	65,4	63,8	61,9	59,7	57	54,2	51,1	47,6	43,7	39,5	34,7	29,9	25,2
-	314	3U 18...-750/8 T	3x6	96,1	92,6	91,5	90,1	88,5	86,6	84,4	81,6	78,3	74,5	69,8	64,7	59,1	53,3	46,9	40,5	34,3
-	318	3U 18...-900/9 T	3x7,17	108,0	103,6	102,3	100,8	99,0	96,9	94,1	91,1	87,5	83,0	78,3	72,6	66,2	59,6	52,6	45,5	38,3

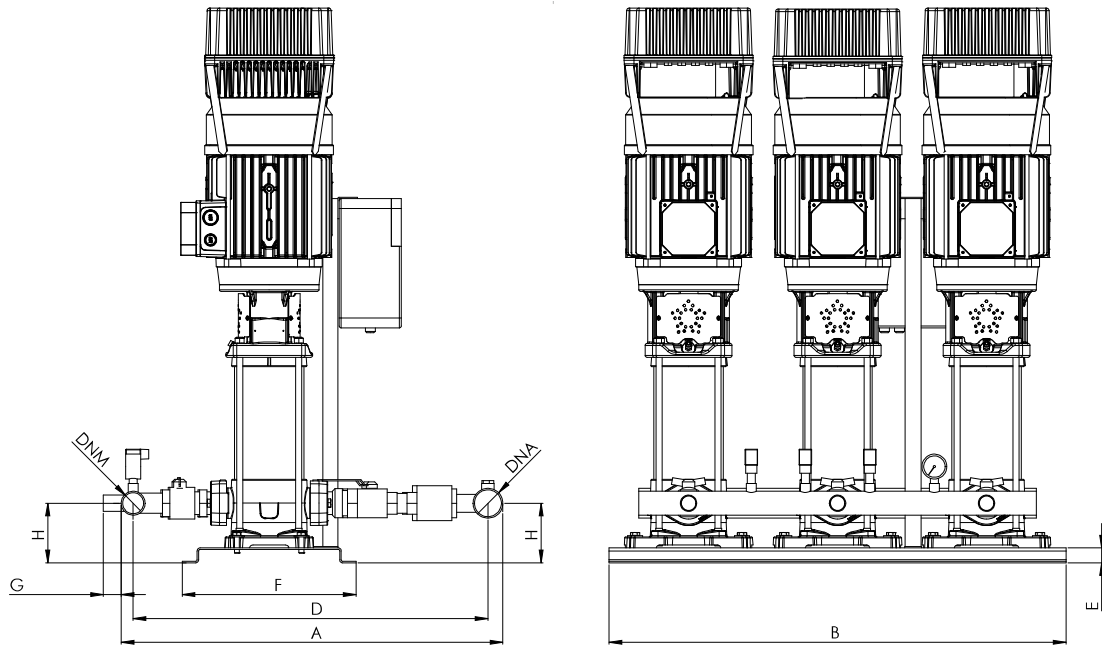
## BOOSTERSET 3 ULTRA LG+VSD

3U 18 LG			P1 (kW)	Q (m³/h - l/min)																
VSD		3~		0	18	21,6	25,2	28,8	32,4	36	39,6	43,2	46,8	50,4	54	57,6	61,2	64,8	68,4	72
3 x 400 V				0	300	360	420	480	540	600	660	720	780	840	900	960	1020	1080	1140	1200
IPFC		3~	H (m)																	
318	3U 18LG-920/10 T		3x7,4	120,7	115,6	114,5	112,7	110,4	107,4	103,9	100,3	96,0	91,2	85,5	78,3	70,8	63,1	55,5	47,5	39,1
318	3U 18LG-1000/11 T	3x8,2	134,3	129,0	128,2	126,8	124,7	122,1	119,1	115,0	110,6	105,7	99,6	92,1	83,6	75,7	67,3	59,1	50,7	

## BOOSTERSET 3 ULTRA SV/SL/SLX+VSD

3U 3... SV/SL/SLX			P1 (kW)	Q (m³/h - l/min)						
VSD		3~		0	1,8	3,6	5,4	7,2	10,8	14,4
1 x 230 V	3 x 400 V			0	30	60	90	120	180	240
IPFC		3~	H (m)							
109	306		3U 3...-100/5T	3x0,9	55,3	53,5	50,3	46,5	42,1	31,6
109	306	3U 3...-120/6T	3x1,1	66,6	64,4	60,8	56,0	50,7	38,1	22,4
109	306	3U 3...-150/7T	3x1,3	80,1	77,7	74,2	69,1	63,3	48,8	30,0
109	306	3U 3...-180/8T	3x1,5	91,5	88,8	84,8	79,0	72,3	55,8	34,3
109	306	3U 3...-200/9T	3x1,6	103,0	99,9	95,4	88,8	81,4	62,7	38,6
114	306	3U 3...-250/10T	3x1,8	114,4	111,0	106,0	98,7	90,4	69,7	42,9
114	306	3U 3...-280/11T	3x2,0	125,9	122,1	116,6	108,6	99,5	76,7	47,1
114	306	3U 3...-300/12T	3x2,2	137,3	133,2	127,2	118,5	108,5	83,7	51,4

# BOOSTERSET 3 ULTRA LG+VSD



3U 18LG	DIMENSIONS (mm)							DNA	DNM
	A	B	D	E	F	G	H		
920/10	865	920	785	30	350	30	80	4"G	3"G
1000/11	865	920	785	30	350	30	80		