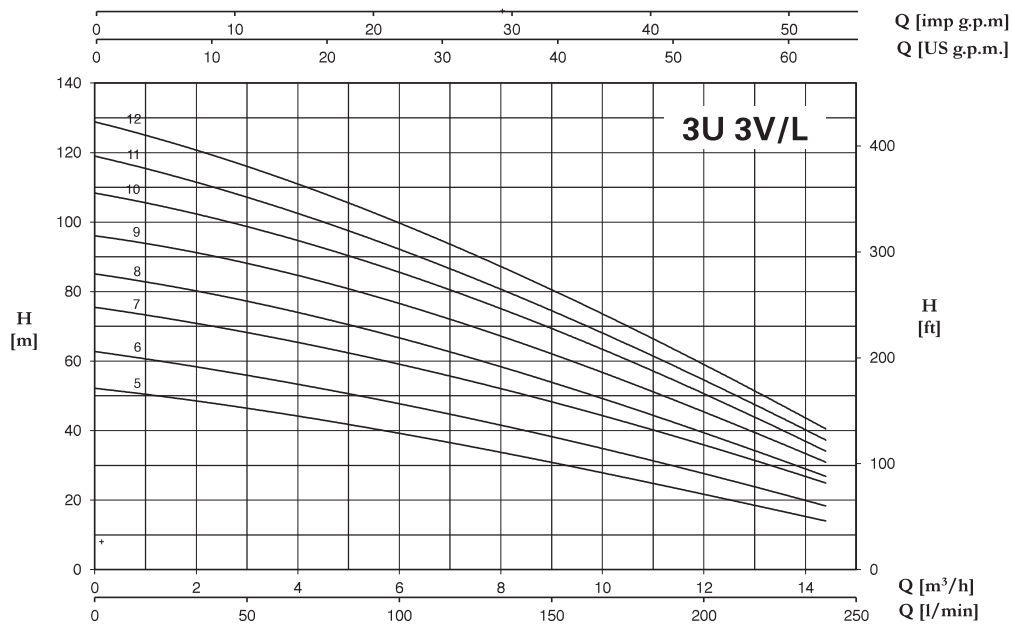
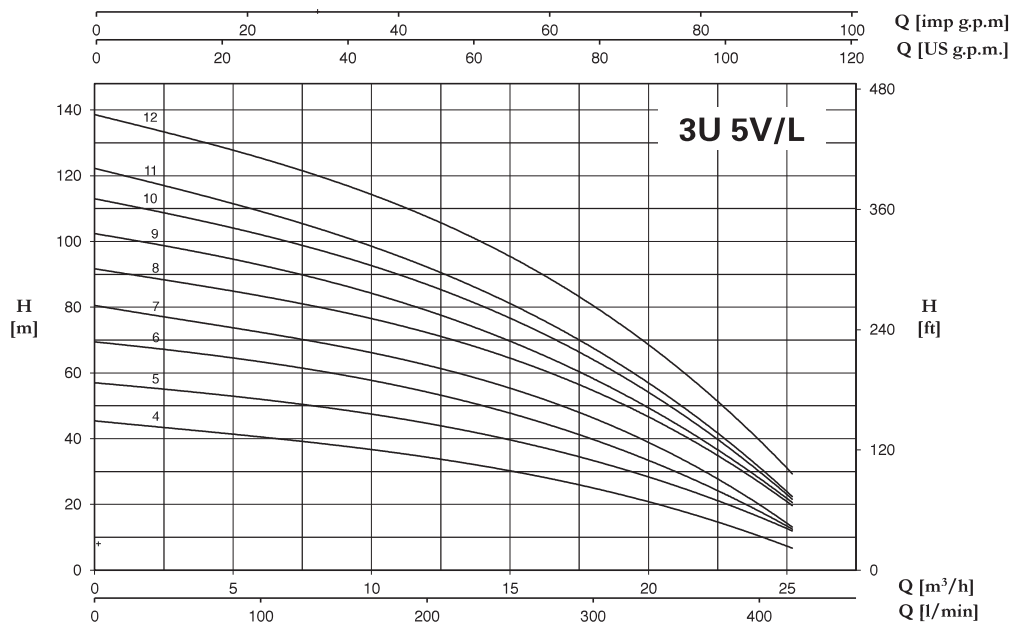


BOOSTERSET 3 ULTRA V/L

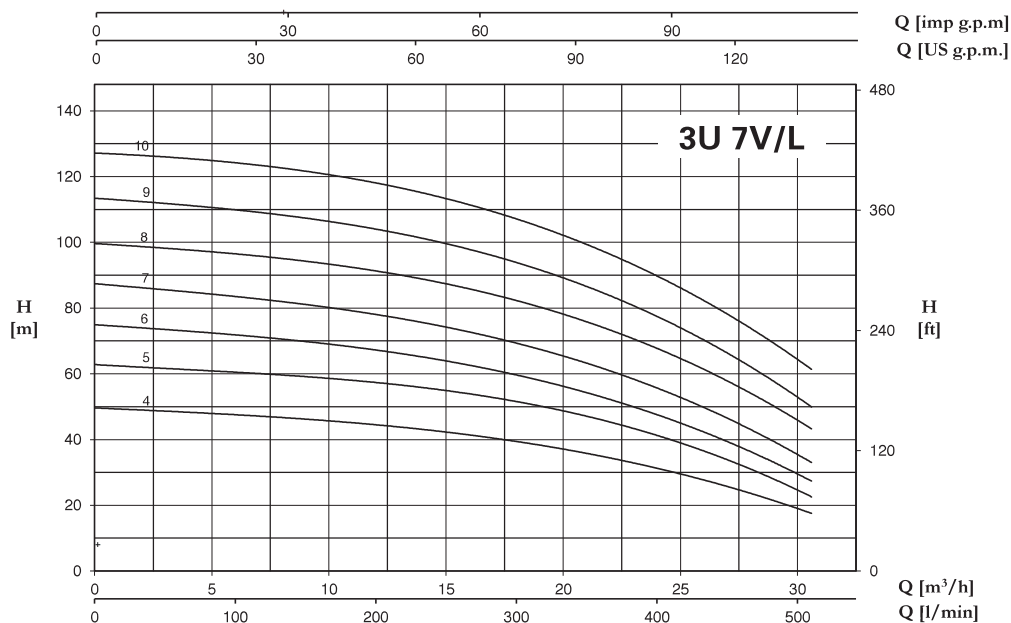


3U 3... V/L	P2		P1 (kW)	AMPERE	Q (m³/h - l/min)						
				3~	0	1,8	3,6	5,4	7,2	10,8	14,4
					0	30	60	90	120	180	240
3~			3~	3x400 V 50 Hz	H (m)						
3U 3...-100/5 T	3x1	3x0,75	3x1	3x1,9	52,2	48,9	45,1	40,8	36,0	25,4	14,0
3U 3...-120/6 T	3x1,2	3x0,9	3x1,2	3x2,6	62,8	58,7	54,5	49,6	43,9	32,1	18,3
3U 3...-150/7 T	3x1,5	3x1,1	3x1,5	3x2,9	75,5	71,3	66,6	61,2	54,8	41,1	24,9
3U 3...-180/8 T	3x1,8	3x1,3	3x1,6	3x3	85,2	80,6	75,1	69,3	61,9	45,2	26,9
3U 3...-200/9 T	3x2	3x1,5	3x1,8	3x3,3	95,8	92,2	86,3	78,9	70,7	52,7	30,8
3U 3...-250/10 T	3x2,5	3x1,8	3x2	3x4,1	108,4	102,9	96,5	88,2	79,7	58,3	34,1
3U 3...-280/11 T	3x2,8	3x2,1	3x2,2	3x4,3	119,0	112,3	104,4	95,3	85,6	62,7	37,3
3U 3...-300/12 T	3x3	3x2,2	3x2,4	3x4,7	128,9	121,5	113	103,5	92,2	67,9	40,5

BOOSTERSET 3 ULTRA V/L

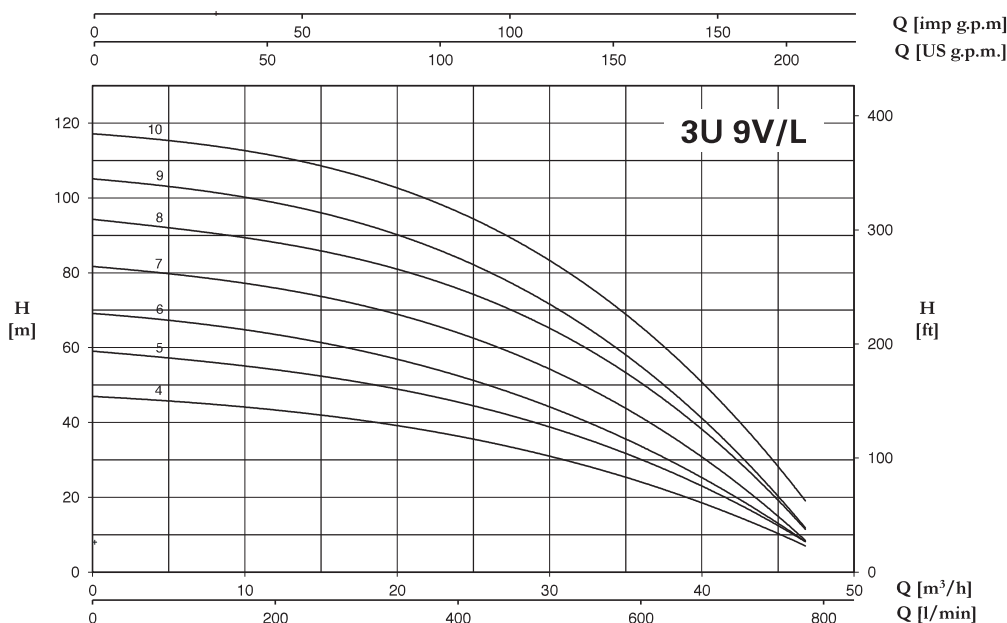


3U 5... V/L	P2		P1 (kW)	A	Q (m³/h - l/min)							
					3~							
					0	5,4	7,2	10,8	14,4	18	21,6	25,2
3~				3~	0	90	120	180	240	300	360	420
	(HP)	(kW)	3~	3x400 V 50 Hz	H (m)							
3U 5...-120/4 T	3x1,2	3x0,9	3x1,13	3x2,5	45,3	41,3	39,6	35,6	30,8	24,9	17,6	6,4
3U 5...-150/5 T	3x1,5	3x1,1	3x1,39	3x2,8	56,8	53	51	46,1	40,1	33,3	24,8	11,5
3U 5...-180/6 T	3x1,8	3x1,3	3x1,62	3x3	69,3	64,4	62,0	55,6	48,2	39,6	28,8	12,0
3U 5...-200/7 T	3x2	3x1,5	3x1,86	3x3,4	80,3	73,6	71,0	64,5	56,1	46,0	33,4	12,5
3U 5...-250/8 T	3x2,5	3x1,87	3x2,17	3x4,1	91,4	85,0	81,8	74,3	65,5	54,7	40,4	19,1
3U 5...-280/9 T	3x2,8	3x2,1	3x2,4	3x4,4	102,1	94,6	90,7	81,6	71,0	58,5	42,3	20,1
3U 5...-300/10 T	3x3	3x2,2	3x2,73	3x4,9	112,7	103,9	99,9	89,8	78,2	64	46,4	21
3U 5...-350/11 T	3x3,5	3x2,6	3x2,89	3x5	122,0	111,2	106,3	95,6	83,1	67,6	48,2	22,0
3U 5...-380/12 T	3x3,8	3x2,85	3x3,2	3x6,0	138,4	127,2	122,4	111,7	97,3	80,4	58,8	28,9

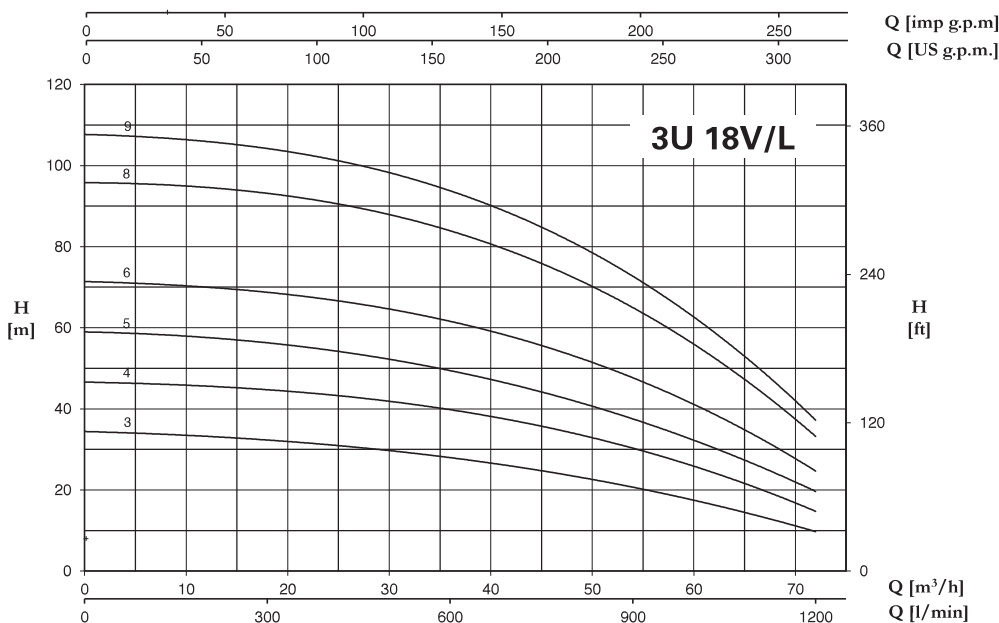


3U 7... V/L	P2		P1 (kW)	A	Q (m³/h - l/min)								
					3~								
					0	7,2	10,8	14,4	18	21,6	25,2	28,8	30,6
3~				3~	0	120	180	240	300	360	420	480	510
	(HP)	(kW)	3~	3x400 V 50 Hz	H (m)								
3U 7...-180/4 T	3x1,8	3x1,3	3x1,71	3x3,2	49,5	47,4	45,3	42,5	39,2	34,8	29,4	22,6	16,9
3U 7...-250/5 T	3x2,5	3x1,85	3x2,15	3x4,2	62,6	60,6	58,2	55,1	51,1	45,8	38,9	29,8	21,5
3U 7...-300/6 T	3x3	3x2,2	3x2,63	3x5	74,8	71,5	68,3	64,5	59,3	53,0	44,6	34,5	26,7
3U 7...-350/7 T	3x3,5	3x2,6	3x3,04	3x5,5	87,2	83,3	79,3	74,6	68,9	61,9	52,5	41,0	32,2
3U 7...-400/8 T	3x4	3x3	3x3,6	3x6,8	99,5	96,1	92,6	87,9	81,9	74,5	64,4	51,0	43,0
3U 7...-450/9 T	3x4,5	3x3,31	3x4,09	3x7,0	113,2	109,7	105,4	100,1	93,5	84,8	73,6	59,6	49,0
3U 7...-550/10 T	3x5,5	3x4	3x4,6	3x8,3	127,0	123,8	119,6	114,1	106,6	97,6	86,0	70,3	61,0

BOOSTERSET 3 ULTRA V/L



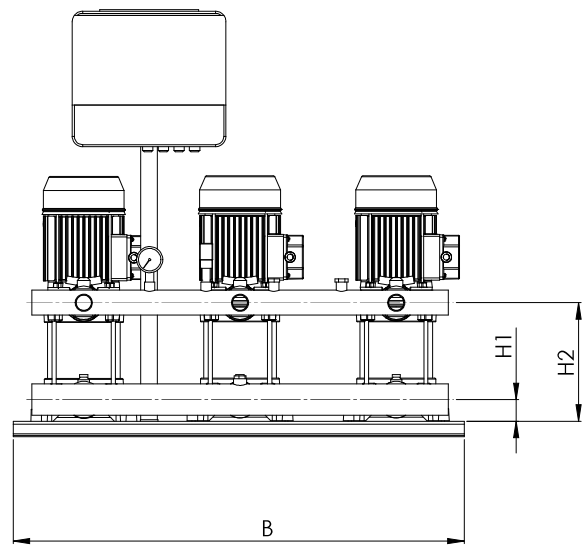
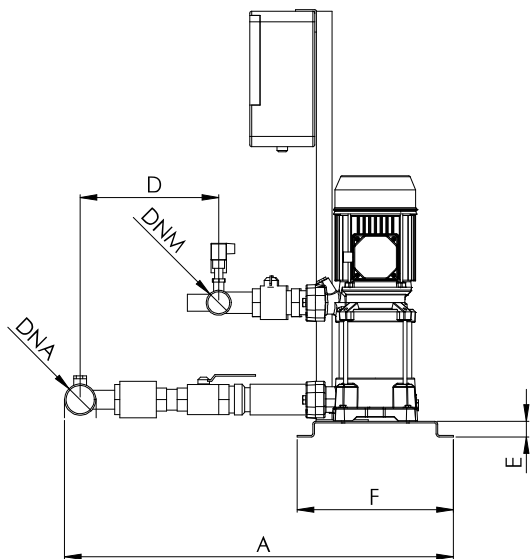
3U 9... V/L	P2		P1 (kW)	Q (m³/h - l/min)														
				A	3~													
					0	10,8	14,4	18	21,6	25,2	28,8	32,4	36	39,6	43,8	46,8		
					0	180	240	300	360	420	480	540	600	660	730	780		
	(HP)	(kW)	3~	3x400 V 50 Hz	H (m)													
3U 9...-200/4 T	3x2	3x1,5	3x1,77	3x3,3	47,1	43,5	42,0	40,5	38,3	35,7	32,4	28,4	23,8	18,9	13,3	7,3		
3U 9...-250/5 T	3x2,5	3x1,87	3x2,18	3x4,3	59,2	54,4	52,4	50,4	47,9	44,8	40,5	35,5	29,8	23,5	16,3	8,5		
3U 9...-300/6 T	3x3	3x2,2	3x2,64	3x4,8	69,4	63,7	61,4	58,8	55,6	51,6	46,5	40,3	33,5	25,4	17,0	9,0		
3U 9...-400/7 T	3x4	3x3	3x3,09	3x5,7	82,0	76,0	73,7	70,9	67,5	63,0	57,0	49,7	41,0	31,2	20,1	9,5		
3U 9...-450/8 T	3x4,5	3x3,37	3x3,67	3x6,4	94,5	88,4	86,0	83	79,4	74,7	68,0	59,8	49,8	38,9	27,0	11,6		
3U 9...-500/9 T	3x5	3x3,7	3x4,03	3x6,9	105,4	98,9	96,1	92,7	88,5	82,8	75,0	65,4	54,5	41,8	28,0	12,5		
3U 9...-550/10 T	3x5,5	3x4,0	3x4,57	3x8,3	117,6	111,0	108,4	105,3	101,1	95,1	87,2	76,7	64,8	51,2	36,4	20,1		



3U 18... V/L	P2		P1 (kW)	Q (m³/h - l/min)																		
				A	3~																	
					0	18	21,6	25,2	28,8	32,4	36	39,6	43,2	46,8	50,4	54	57,6	61,2	64,8	68,4	72	
					0	300	360	420	480	540	600	660	720	780	840	900	960	1020	1080	1140	1200	
	(HP)	(kW)	3~	3x400 V 50 Hz	H (m)																	
3U 18...-250/3 T	3x2,5	3x1,85	3x2,19	3x4,3	34,5	32,0	31,6	30,9	30,1	29,1	28,1	26,8	25,5	24,1	22,5	20,7	18,7	16,5	14,4	12,2	10,0	
3U 18...-400/4 T	3x4	3x3	3x2,99	3x5,5	46,8	44,2	43,7	43,1	42,4	41,3	40,1	38,6	36,9	35	32,6	30,1	27,4	24,5	21,5	18,4	15,2	
3U 18...-450/5 T	3x4,5	3x3,31	3x3,68	3x6,6	59,1	55,9	55,1	54,1	52,8	51,3	49,7	47,7	45,5	43,0	40,3	37,3	34,3	30,9	27,4	23,9	19,8	
3U 18...-550/6 T	3x5,5	3x4	3x4,51	3x8,7	71,6	68,2	67,4	66,5	65,4	63,8	61,9	59,7	57	54,2	51,1	47,6	43,7	39,5	34,7	29,9	25,2	
3U 18...-750/8 T	3x7,5	3x5,5	3x6	3x10,7	96,1	92,6	91,5	90,1	88,5	86,6	84,4	81,6	78,3	74,5	69,8	64,7	59,1	53,3	46,9	40,5	34,3	
3U 18...-900/9 T	3x9	3x6,6	3x7,17	3x12,8	108,0	103,6	102,3	100,8	99,0	96,9	94,1	91,1	87,5	83,0	78,3	72,6	66,2	59,6	52,6	45,5	38,3	

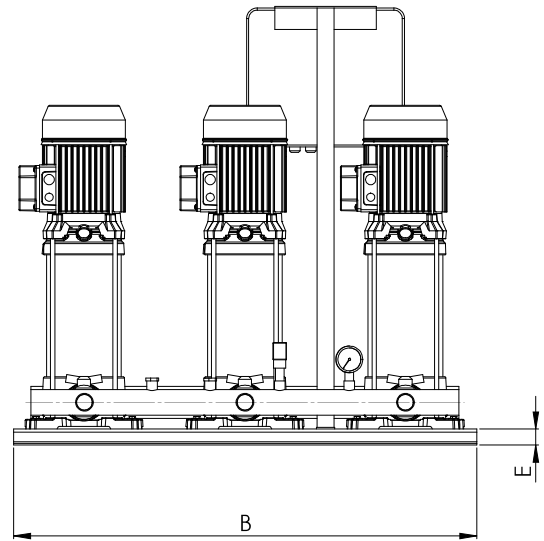
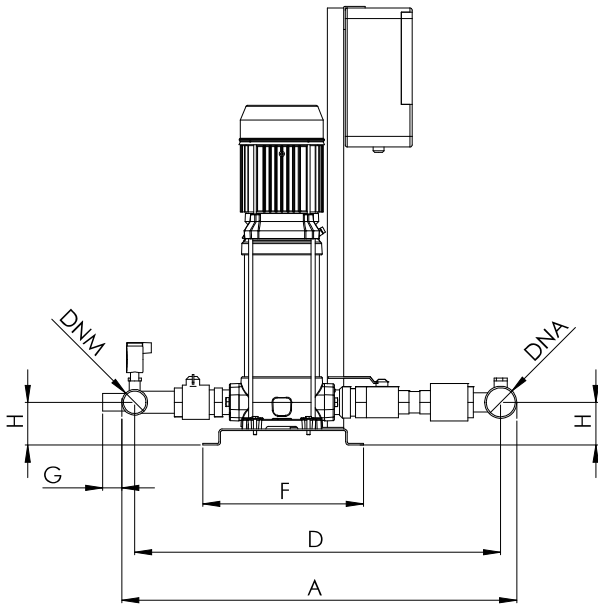
GRUPPI DI PRESSURIZZAZIONE A 3 POMPE / 3 PUMPS PRESSURE SYSTEM / GROUPE DE PRESSURISATION AVEC 3 POMPES

BOOSTERSET 3 ULTRA V/SV



3U V/SV	DIMENSIONS (mm)								DNA	DNM	Kg
	A	B	D	E	F	H1	H2				
3U 3...-100/5	580	866	110	30	300	40	178	2" G	1 1/2 G	75	
3U 3...-120/6	580	866	110	30	300	40	202			78	
3U 3...-150/7	580	866	110	30	300	40	226			87	
3U 3...-180/8	580	866	110	30	300	40	250			90	
3U 3...-200/9	580	866	110	30	300	40	274			95	
3U 3...-250/10	580	866	110	30	300	40	298			98	
3U 3...-280/11	580	866	110	30	300	40	322			102	
3U 3...-300/12	580	866	110	30	300	40	-	-	-		
3U 5...-120/4	590	866	110	30	300	40	178	2 1/2 G	2" G	81	
3U 5...-150/5	590	866	110	30	300	40	202			86	
3U 5...-180/6	590	866	110	30	300	40	226			89	
3U 5...-200/7	590	866	110	30	300	40	250			93	
3U 5...-250/8	590	866	110	30	300	40	274			97	
3U 5...-280/9	590	866	110	30	300	40	298			100	
3U 5...-300/10	590	866	110	30	300	40	322			104	
3U 5...-350/11	590	866	110	30	300	40	346	111			
3U 5...-380/12	590	866	110	30	300	40	-	-	-		
3U 7... -180/4	640	866	145	30	300	40	178	3" G	2 1/2 G	94	
3U 7... -250/5	640	866	145	30	300	40	202			102	
3U 7... -300/6	640	866	145	30	300	40	226			109	
3U 7... -350/7	640	866	145	30	300	40	250			113	
3U 7... -400/8	640	866	145	30	300	40	274			121	
3U 7... -450/9	640	866	145	30	300	40	301			133	
3U 7... -550/10	640	866	145	30	300	40	325			147	
3U 9... -200/4	640	866	145	30	300	40	202	3" G	2 1/2 G	97	
3U 9... -250/5	640	866	145	30	300	40	232			99	
3U 9... -300/6	640	866	145	30	300	40	262			104	
3U 9... -400/7	640	866	145	30	300	40	292			119	
3U 9... -450/8	640	866	145	30	300	40	325			132	
3U 9... -500/9	640	866	145	30	300	40	355			137	
3U 9... -550/10	640	866	145	30	300	40	385			146	
3U 18...-250/3	-	866	170	30	300	50	211	4" G	3" G	112	
3U 18...-400/4	-	866	170	30	300	50	248			127	
3U 18...-450/5	-	866	170	30	300	50	289			143	
3U 18...-550/6	-	866	170	30	300	50	326			152	
3U 18...-750/8	-	866	170	30	300	50	401			186	
3U 18...-900/9	-	866	170	30	300	50	439			195	

BOOSTERSET 3 ULTRA L/SL/SLX



3U L/SL/SLX	DIMENSIONI (mm)								DNA	DNM	Kg
	A	B	D	E	F	G	H				
3U 3...-100/5	660	866	610	30	300	30	50	2" G	1"1/2 G	80	
3U 3...-120/6	660	866	610	30	300	30	50			81	
3U 3...-150/7	660	866	610	30	300	30	50			92	
3U 3...-180/8	660	866	610	30	300	30	50			96	
3U 3...-200/9	660	866	610	30	300	30	50			102	
3U 3...-250/10	660	866	610	30	300	30	50			105	
3U 3...-280/11	660	866	610	30	300	30	50			110	
3U 3...-300/12	660	866	610	30	300	30	50	-			
3U 5...-120/4	675	866	620	30	300	30	50	2"1/2 G	2" G	81	
3U 5...-150/5	675	866	620	30	300	30	50			86	
3U 5...-180/6	675	866	620	30	300	30	50			89	
3U 5...-200/7	675	866	620	30	300	30	50			93	
3U 5...-250/8	675	866	620	30	300	30	50			95	
3U 5...-280/9	675	866	620	30	300	30	50			99	
3U 5...-300/10	675	866	620	30	300	30	50			102	
3U 5...-350/11	675	866	620	30	300	30	50	110			
3U 5...-380/12	675	866	620	30	300	30	50	-			
3U 7...-180/4	770	866	695	30	300	30	50	3" G	2"1/2 G	93	
3U 7...-250/5	770	866	695	30	300	30	50			98	
3U 7...-300/6	770	866	695	30	300	30	50			104	
3U 7...-350/7	770	866	695	30	300	30	50			108	
3U 7...-400/8	770	866	695	30	300	30	50			118	
3U 7...-450/9	770	866	695	30	300	30	50			127	
3U 7...-550/10	770	866	695	30	300	30	50			139	
3U 9...-200/4	800	866	705	30	300	30	80	3" G	2"1/2 G	101	
3U 9...-250/5	800	866	705	30	300	30	80			104	
3U 9...-300/6	800	866	705	30	300	30	80			109	
3U 9...-400/7	800	866	705	30	300	30	80			122	
3U 9...-450/8	800	866	705	30	300	30	80			133	
3U 9...-500/9	800	866	705	30	300	30	80			137	
3U 9...-550/10	800	866	705	30	300	30	80			146	
3U 18...-250/3 T	865	866	785	30	300	30	90	4" G	3" G	114	
3U 18...-400/4 T	865	866	785	30	300	30	90			129	
3U 18...-450/5 T	865	866	785	30	300	30	90			138	
3U 18...-550/6 T	865	866	785	30	300	30	90			153	
3U 18...-750/8 T	865	866	785	30	300	30	90			167	
3U 18...-900/9 T	865	866	785	30	300	30	90	170			