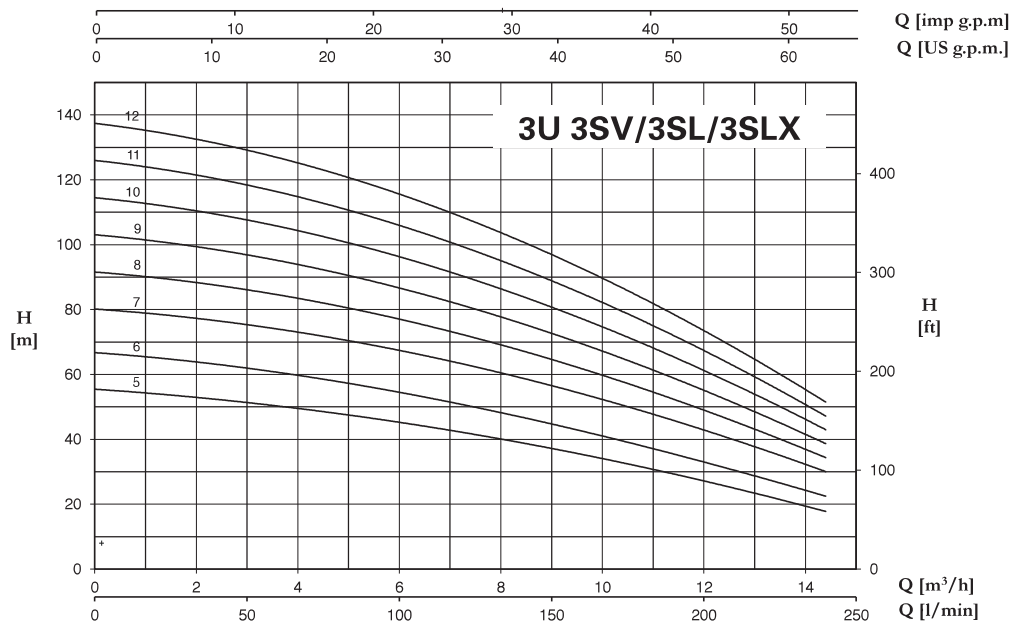
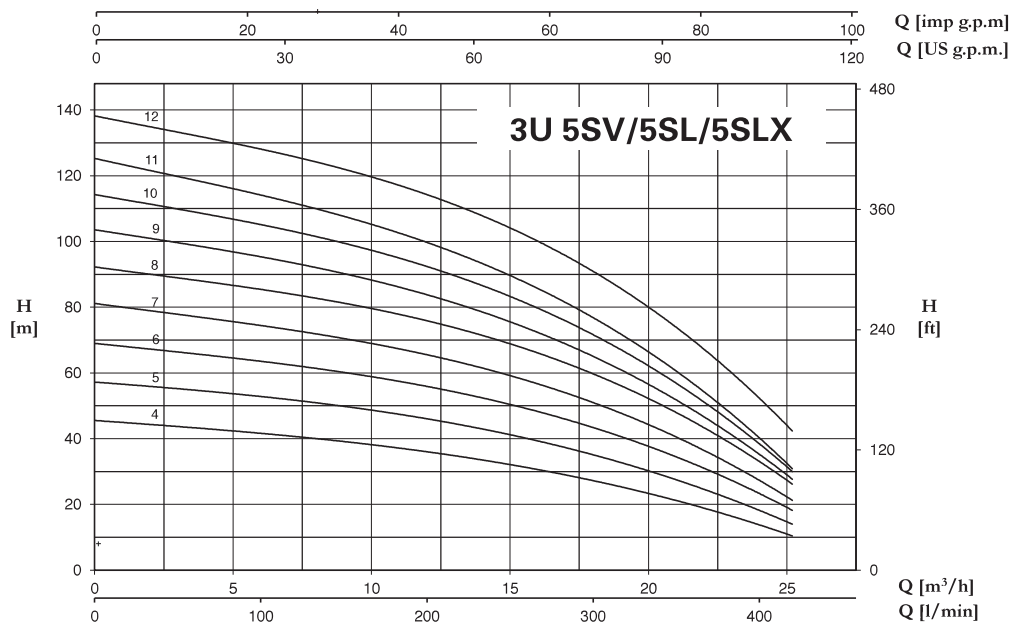


BOOSTERSET 3 ULTRA SV/SL/SLX

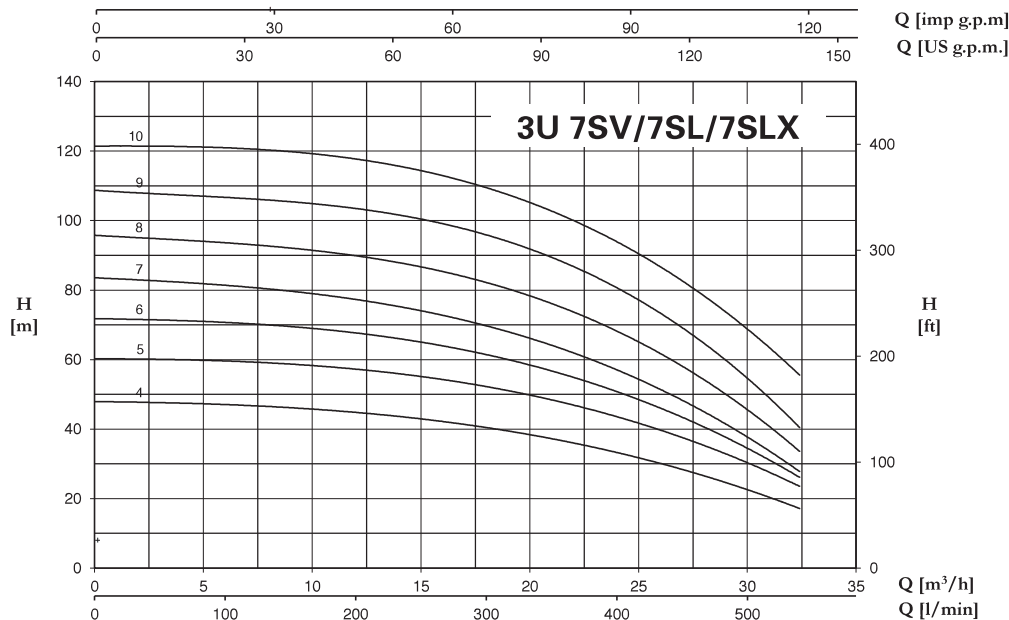


3U 3... SV/SL/SLX	P2		P1 (kW)	AMPERE	Q (m³/h - l/min)							
				3~	0	1,8	3,6	5,4	7,2	10,8	14,4	
					0	30	60	90	120	180	240	
3~	(HP)	(kW)	3~	3x400 V 50 Hz	H (m)							
3U 3...-100/5T	3x1	3x0,75	3x0,9	3x1,7	55,3	53,5	50,3	46,5	42,1	31,6	17,7	
3U 3...-120/6T	3x1,2	3x0,9	3x1,1	3x2,5	66,6	64,4	60,8	56,0	50,7	38,1	22,4	
3U 3...-150/7T	3x1,5	3x1,1	3x1,3	3x2,7	80,1	77,7	74,2	69,1	63,3	48,8	30,0	
3U 3...-180/8T	3x1,8	3x1,3	3x1,5	3x2,7	91,5	88,8	84,8	79,0	72,3	55,8	34,3	
3U 3...-200/9T	3x2	3x1,5	3x1,6	3x3,0	103,0	99,9	95,4	88,8	81,4	62,7	38,6	
3U 3...-250/10T	3x2,5	3x1,8	3x1,8	3x3,7	114,4	111,0	106,0	98,7	90,4	69,7	42,9	
3U 3...-280/11T	3x2,8	3x2,1	3x2,0	3x3,9	125,9	122,1	116,6	108,6	99,5	76,7	47,1	
3U 3...-300/12T	3x3	3x2,2	3x2,2	3x4,3	137,3	133,2	127,2	118,5	108,5	83,7	51,4	

BOOSTERSET 3 ULTRA SV/SL/SLX

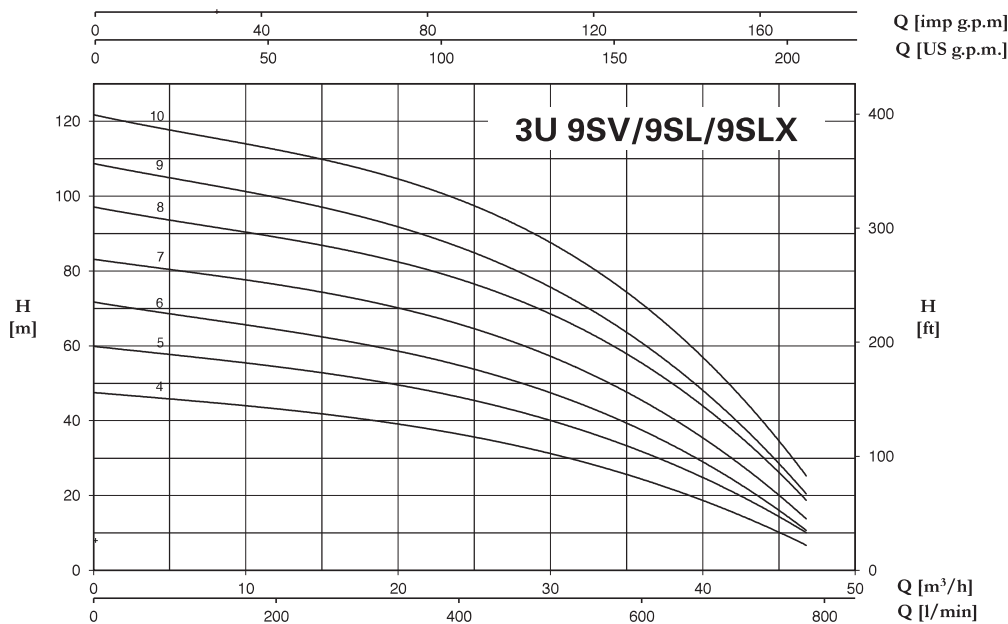


3U 5... SV/SL/SLX	P2		P1 (kW)	AMPERE 3~	Q (m³/h - l/min)							
					0	5,4	7,2	10,8	14,4	18	21,6	25,2
	(HP)	(kW)	3~	3x400 V 50 Hz	H (m)							
3~					0	90	120	180	240	300	360	420
3U 5...-120/4 T	3x1,2	3x0,9	3x1,09	3x2,4	45,5	42,2	40,7	37,2	32,9	27,4	19,8	10,4
3U 5...-150/5 T	3x1,5	3x1,1	3x1,31	3x2,7	57,2	53,4	51,7	47,6	42,3	35,2	25,7	14,0
3U 5...-180/6 T	3x1,8	3x1,3	3x1,55	3x3	68,9	64,4	62,3	57,5	51,5	43,5	32,6	18,1
3U 5...-200/7 T	3x2	3x1,5	3x1,77	3x3,3	81	75,5	73,0	67,4	60,3	51,0	38,6	21,0
3U 5...-250/8 T	3x2,5	3x1,9	3x2,07	3x4	92,1	86,5	84,0	77,8	70,1	60	45,5	26
3U 5...-280/9 T	3x2,8	3x2,1	3x2,27	3x4,2	103,4	96,7	93,5	86	77,1	65,6	48,7	27,6
3U 5...-300/10 T	3x3	3x2,2	3x2,57	3x4,7	114,2	106,4	102,9	95,2	85,2	72,0	53,3	30
3U 5...-350/11 T	3x3,5	3x2,6	3x2,76	3x4,9	125,1	115,7	111,8	102,6	91,6	77,1	57,1	30,7
3U 5...-380/12 T	3x3,8	3x2,8	3x3,2	3x6,0	138,1	129,4	125,4	117,4	106	91,2	70,1	42,2

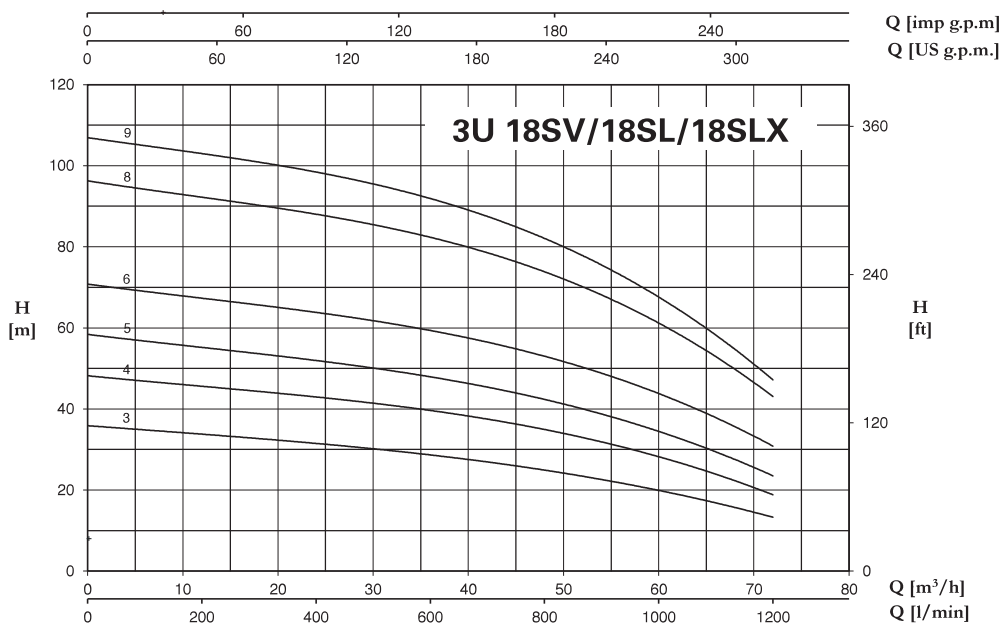


3U 7... SV/SL/SLX	P2		P1 (kW)	AMPERE 3~	Q (m³/h - l/min)								
					0	7,2	10,8	14,4	18	21,6	25,2	28,8	32,4
	(HP)	(kW)	3~	3x400 V 50 Hz	H (m)								
3~					0	120	180	240	300	360	420	480	540
3U 7...-180/4 T	3x1,8	3x1,3	3x1,62	3x3,1	48,0	46,3	45,7	43,6	40,4	36,4	31,4	25,0	17,2
3U 7...-250/5 T	3x2,5	3x1,9	3x2,05	3x4,1	60,3	59,0	58,2	55,7	52,2	47,4	41,3	33,5	23,5
3U 7...-300/6 T	3x3	3x2,2	3x2,44	3x4,8	71,8	70,0	68,9	65,7	61,3	55,4	48,1	38,5	26,0
3U 7...-350/7 T	3x3,5	3x2,6	3x2,84	3x5,1	83,5	80,7	78,8	74,7	69,4	62,6	53,9	42,7	27,5
3U 7...-400/8 T	3x4,5	3x3	3x3,3	3x6	95,6	93,3	91,4	87,2	81,6	74,2	64,8	51,9	33,0
3U 7...-450/9 T	3x4,5	3x3,4	3x3,81	3x6,5	108,5	106,5	105,1	101,0	95,0	87,2	76,6	62,6	39,5
3U 7...-550/10 T	3x5,5	3x4	3x4,32	3x7,9	121,5	120,1	119,3	115,3	109,2	100,8	89,8	75,0	55,4

BOOSTERSET 3 ULTRA SV/SL/SLX

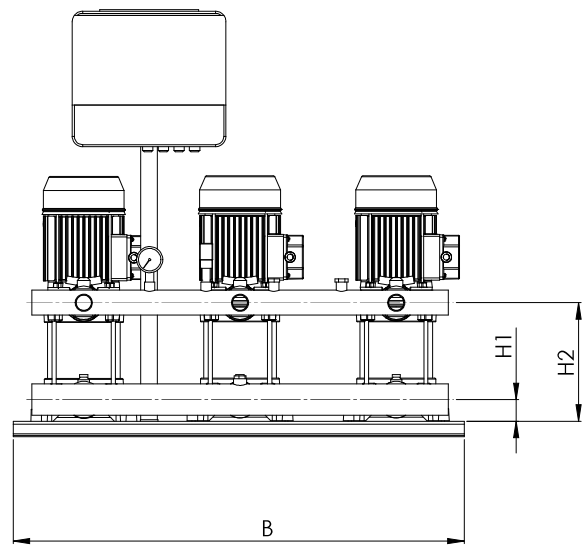
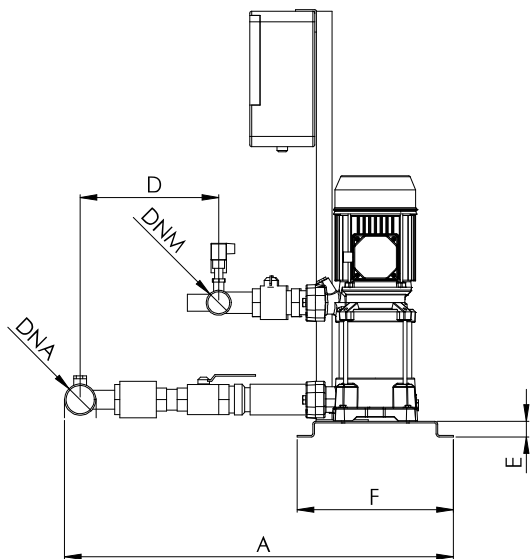


3U 9... SV/SL/SLX			Q (m³/h - l/min)														
3~	P2		P1 (kW)	A													
	(HP)	(kW)		3~													
			H (m)														
3U 9...-200/4 T	3x2	3x1,5	3x1,77	3x3,3	47,6	43,5	42,1	40,1	38,1	35,7	32,7	28,9	24,2	19,0	13,1	7,1	
3U 9...-250/5 T	3x2,5	3x1,87	3x2,23	3x4,3	60	54,8	53,0	51	48,2	45,4	42	37,3	31,6	25	18,0	10,6	
3U 9...-300/6 T	3x3	3x2,2	3x2,58	3x4,9	71,8	64,9	63,0	59,9	57,0	53,7	49,7	44,3	37,0	29,5	20,8	11,1	
3U 9...-400/7 T	3x4	3x3	3x3,13	3x5,8	83,3	76,7	74,9	71,8	68,3	64,6	59,9	53,5	44,8	35,9	25,7	14,3	
3U 9...-450/8 T	3x4,5	3x3,37	3x3,72	3x6,4	97,3	89,5	87,3	84	80,5	76,5	71,6	64,8	54,9	44,0	32,4	19,7	
3U 9...-500/9 T	3x5	3x3,7	3x4,11	3x7	109,0	100,0	97,6	93,6	89,5	85,0	79,4	71,6	60,1	48,0	34,9	21,9	
3U 9...-550/10 T	3x5,5	3x4,0	3x4,58	3x8,3	122,0	112,8	110,5	106,5	102,2	97,3	91,6	82,8	70,7	57,1	42,3	26,5	



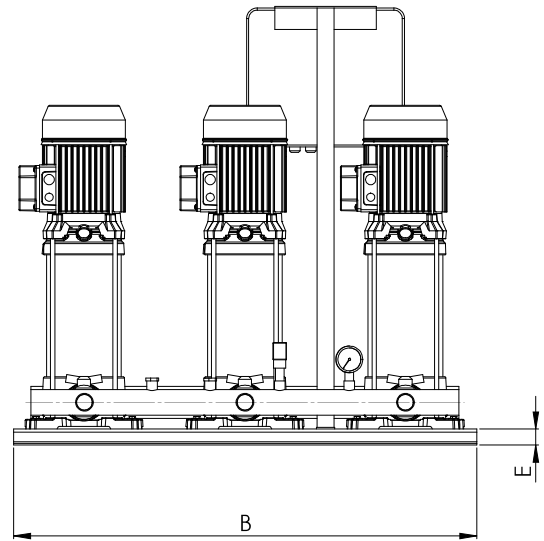
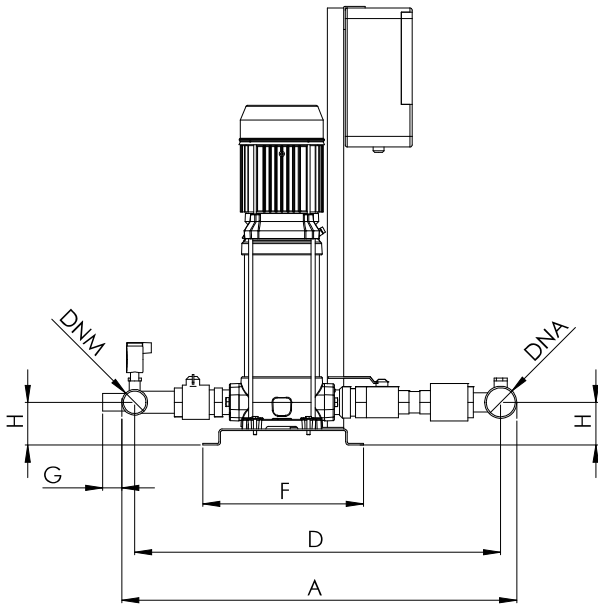
3U 18... SV/SL/SLX			Q (m³/h - l/min)																		
3~	P2		P1 (kW)	A																	
	(HP)	(kW)		3~																	
			H (m)																		
3U 18...-250/3 T	3x2,5	3x1,85	3x2,29	3x4,4	35,7	33,1	32,3	31,3	30,4	29,4	28,4	27,4	26,3	25,1	24	22,8	21,4	19,6	17,8	15,4	12,9
3U 18...-400/4 T	3x4	3x3	3x3,11	3x5,7	47,9	45	44	42,8	41,7	40,5	39,1	37,8	36,6	35,2	33,9	32,2	30,2	28,0	25,1	22,1	18,1
3U 18...-450/5 T	3x4,5	3x3,31	3x3,79	3x6,7	58,1	54,3	53,1	51,8	50,4	49,0	47,4	45,9	44,3	42,7	41,0	39,2	37,0	34,0	30,8	26,9	23,0
3U 18...-550/6 T	3x5,5	3x4	3x4,63	3x8,7	70,5	66,4	65,0	63,6	62,0	60,5	58,9	57,2	55,4	53,5	51,5	49,3	46,3	43,3	39,4	34,9	30,4
3U 18...-750/8 T	3x7,5	3x5,5	3x6,15	3x10,9	95,9	90,9	89,58	88,0	86,1	83,9	81,6	79,5	76,8	74,4	71,8	68,5	65,0	60,4	55,2	49,0	42,2
3U 18...-900/9 T	3x9	3x6,6	3x7	3x12,7	106,4	101,8	100,4	98,6	96,1	93,5	91,0	88,2	85,5	82,7	79,7	76,2	72,1	66,9	60,8	53,7	46,1

BOOSTERSET 3 ULTRA V/SV



3U V/SV	DIMENSIONS (mm)									Kg
	A	B	D	E	F	H1	H2	DNA	DNM	
3U 3...-100/5	580	866	110	30	300	40	178	2" G	1 1/2 G	75
3U 3...-120/6	580	866	110	30	300	40	202			78
3U 3...-150/7	580	866	110	30	300	40	226			87
3U 3...-180/8	580	866	110	30	300	40	250			90
3U 3...-200/9	580	866	110	30	300	40	274			95
3U 3...-250/10	580	866	110	30	300	40	298			98
3U 3...-280/11	580	866	110	30	300	40	322			102
3U 3...-300/12	580	866	110	30	300	40	-	-	-	
3U 5...-120/4	590	866	110	30	300	40	178	2 1/2 G	2" G	81
3U 5...-150/5	590	866	110	30	300	40	202			86
3U 5...-180/6	590	866	110	30	300	40	226			89
3U 5...-200/7	590	866	110	30	300	40	250			93
3U 5...-250/8	590	866	110	30	300	40	274			97
3U 5...-280/9	590	866	110	30	300	40	298			100
3U 5...-300/10	590	866	110	30	300	40	322			104
3U 5...-350/11	590	866	110	30	300	40	346	111		
3U 5...-380/12	590	866	110	30	300	40	-	-	-	
3U 7... -180/4	640	866	145	30	300	40	178	3" G	2 1/2 G	94
3U 7... -250/5	640	866	145	30	300	40	202			102
3U 7... -300/6	640	866	145	30	300	40	226			109
3U 7... -350/7	640	866	145	30	300	40	250			113
3U 7... -400/8	640	866	145	30	300	40	274			121
3U 7... -450/9	640	866	145	30	300	40	301			133
3U 7... -550/10	640	866	145	30	300	40	325			147
3U 9... -200/4	640	866	145	30	300	40	202	3" G	2 1/2 G	97
3U 9... -250/5	640	866	145	30	300	40	232			99
3U 9... -300/6	640	866	145	30	300	40	262			104
3U 9... -400/7	640	866	145	30	300	40	292			119
3U 9... -450/8	640	866	145	30	300	40	325			132
3U 9... -500/9	640	866	145	30	300	40	355			137
3U 9... -550/10	640	866	145	30	300	40	385			146
3U 18...-250/3	-	866	170	30	300	50	211	4" G	3" G	112
3U 18...-400/4	-	866	170	30	300	50	248			127
3U 18...-450/5	-	866	170	30	300	50	289			143
3U 18...-550/6	-	866	170	30	300	50	326			152
3U 18...-750/8	-	866	170	30	300	50	401			186
3U 18...-900/9	-	866	170	30	300	50	439			195

BOOSTERSET 3 ULTRA L/SL/SLX



3U L/SL/SLX	DIMENSIONI (mm)								DNA	DNM	Kg
	A	B	D	E	F	G	H				
3U 3...-100/5	660	866	610	30	300	30	50	2" G	1"1/2 G	80	
3U 3...-120/6	660	866	610	30	300	30	50			81	
3U 3...-150/7	660	866	610	30	300	30	50			92	
3U 3...-180/8	660	866	610	30	300	30	50			96	
3U 3...-200/9	660	866	610	30	300	30	50			102	
3U 3...-250/10	660	866	610	30	300	30	50			105	
3U 3...-280/11	660	866	610	30	300	30	50			110	
3U 3...-300/12	660	866	610	30	300	30	50	-			
3U 5...-120/4	675	866	620	30	300	30	50	2"1/2 G	2" G	81	
3U 5...-150/5	675	866	620	30	300	30	50			86	
3U 5...-180/6	675	866	620	30	300	30	50			89	
3U 5...-200/7	675	866	620	30	300	30	50			93	
3U 5...-250/8	675	866	620	30	300	30	50			95	
3U 5...-280/9	675	866	620	30	300	30	50			99	
3U 5...-300/10	675	866	620	30	300	30	50			102	
3U 5...-350/11	675	866	620	30	300	30	50	110			
3U 5...-380/12	675	866	620	30	300	30	50	-			
3U 7...-180/4	770	866	695	30	300	30	50	3" G	2"1/2 G	93	
3U 7...-250/5	770	866	695	30	300	30	50			98	
3U 7...-300/6	770	866	695	30	300	30	50			104	
3U 7...-350/7	770	866	695	30	300	30	50			108	
3U 7...-400/8	770	866	695	30	300	30	50			118	
3U 7...-450/9	770	866	695	30	300	30	50			127	
3U 7...-550/10	770	866	695	30	300	30	50			139	
3U 9...-200/4	800	866	705	30	300	30	80	3" G	2"1/2 G	101	
3U 9...-250/5	800	866	705	30	300	30	80			104	
3U 9...-300/6	800	866	705	30	300	30	80			109	
3U 9...-400/7	800	866	705	30	300	30	80			122	
3U 9...-450/8	800	866	705	30	300	30	80			133	
3U 9...-500/9	800	866	705	30	300	30	80			137	
3U 9...-550/10	800	866	705	30	300	30	80			146	
3U 18...-250/3 T	865	866	785	30	300	30	90	4" G	3" G	114	
3U 18...-400/4 T	865	866	785	30	300	30	90			129	
3U 18...-450/5 T	865	866	785	30	300	30	90			138	
3U 18...-550/6 T	865	866	785	30	300	30	90			153	
3U 18...-750/8 T	865	866	785	30	300	30	90			167	
3U 18...-900/9 T	865	866	785	30	300	30	90	170			