

BOOSTERSET 3 ULTRA V/L+VSD

3U 9... V/L			P1 (kW)	Q (m³/h - l/min)											
VSD		3~		0	10,8	14,4	18	21,6	25,2	28,8	32,4	36	39,6	43,2	46,8
1 x 230 V	3 x 400 V			0	180	240	300	360	420	480	540	600	660	720	780
IPFC		3~	H (m)												
109	306		3U 9...-200/4 T	3x1,77	47,1	43,5	42,0	40,5	38,3	35,7	32,4	28,4	23,8	18,9	13,3
114	306	3U 9...-250/5 T	3x2,18	59,2	54,4	52,4	50,4	47,9	44,8	40,5	35,5	29,8	23,5	16,3	8,5
114	306	3U 9...-300/6 T	3x2,64	69,4	63,7	61,4	58,8	55,6	51,6	46,5	40,3	33,5	25,4	17,0	9,0
114	309	3U 9...-400/7 T	3x3,09	82,0	76,0	73,7	70,9	67,5	63,0	57,0	49,7	41,0	31,2	20,1	9,5
-	309	3U 9...-450/8 T	3x3,67	94,5	88,4	86,0	83	79,4	74,7	68,0	59,8	49,8	38,9	27,0	11,6
-	309	3U 9...-500/9 T	3x4,03	105,4	98,9	96,1	92,7	88,5	82,8	75,0	65,4	54,5	41,8	28,0	12,5
-	311	3U 9...-550/10 T	3x4,57	117,6	111,0	108,4	105,3	101,1	95,1	87,2	76,7	64,8	51,2	36,4	20,1

3U 18... V/L			P1 (kW)	Q (m³/h - l/min)																
VSD		3~		0	18	21,6	25,2	28,8	32,4	36	39,6	43,2	46,8	50,4	54	57,6	61,2	64,8	68,4	72
1 x 230 V	3 x 400 V			0	300	360	420	480	540	600	660	720	780	840	900	960	1020	1080	1140	1200
IPFC		3~	H (m)																	
114	306		3U 18...-250/3 T	3x2,19	34,5	32,0	31,6	30,9	30,1	29,1	28,1	26,8	25,5	24,1	22,5	20,7	18,7	16,5	14,4	12,2
114	309	3U 18...-400/4 T	3x2,99	46,8	44,2	43,7	43,1	42,4	41,3	40,1	38,6	36,9	35	32,6	30,1	27,4	24,5	21,5	18,4	15,2
-	309	3U 18...-450/5 T	3x3,68	59,1	55,9	55,1	54,1	52,8	51,3	49,7	47,7	45,5	43,0	40,3	37,3	34,3	30,9	27,4	23,9	19,8
-	311	3U 18...-550/6 T	3x4,51	71,6	68,2	67,4	66,5	65,4	63,8	61,9	59,7	57	54,2	51,1	47,6	43,7	39,5	34,7	29,9	25,2
-	314	3U 18...-750/8 T	3x6	96,1	92,6	91,5	90,1	88,5	86,6	84,4	81,6	78,3	74,5	69,8	64,7	59,1	53,3	46,9	40,5	34,3
-	318	3U 18...-900/9 T	3x7,17	108,0	103,6	102,3	100,8	99,0	96,9	94,1	91,1	87,5	83,0	78,3	72,6	66,2	59,6	52,6	45,5	38,3

BOOSTERSET 3 ULTRA LG+VSD

3U 18 LG			P1 (kW)	Q (m³/h - l/min)																
VSD		3~		0	18	21,6	25,2	28,8	32,4	36	39,6	43,2	46,8	50,4	54	57,6	61,2	64,8	68,4	72
3 x 400 V				0	300	360	420	480	540	600	660	720	780	840	900	960	1020	1080	1140	1200
IPFC		3~	H (m)																	
318	3U 18LG-920/10 T		3x7,4	120,7	115,6	114,5	112,7	110,4	107,4	103,9	100,3	96,0	91,2	85,5	78,3	70,8	63,1	55,5	47,5	39,1
318	3U 18LG-1000/11 T	3x8,2	134,3	129,0	128,2	126,8	124,7	122,1	119,1	115,0	110,6	105,7	99,6	92,1	83,6	75,7	67,3	59,1	50,7	

BOOSTERSET 3 ULTRA SV/SL/SLX+VSD

3U 3... SV/SL/SLX			P1 (kW)	Q (m³/h - l/min)							
VSD		3~		0	1,8	3,6	5,4	7,2	10,8	14,4	
1 x 230 V	3 x 400 V			0	30	60	90	120	180	240	
IPFC		3~	H (m)								
109	306		3U 3...-100/5T	3x0,9	55,3	53,5	50,3	46,5	42,1	31,6	17,7
109	306	3U 3...-120/6T	3x1,1	66,6	64,4	60,8	56,0	50,7	38,1	22,4	
109	306	3U 3...-150/7T	3x1,3	80,1	77,7	74,2	69,1	63,3	48,8	30,0	
109	306	3U 3...-180/8T	3x1,5	91,5	88,8	84,8	79,0	72,3	55,8	34,3	
109	306	3U 3...-200/9T	3x1,6	103,0	99,9	95,4	88,8	81,4	62,7	38,6	
114	306	3U 3...-250/10T	3x1,8	114,4	111,0	106,0	98,7	90,4	69,7	42,9	
114	306	3U 3...-280/11T	3x2,0	125,9	122,1	116,6	108,6	99,5	76,7	47,1	
114	306	3U 3...-300/12T	3x2,2	137,3	133,2	127,2	118,5	108,5	83,7	51,4	

BOOSTERSET 3 ULTRA SV/SL/SLX+VSD

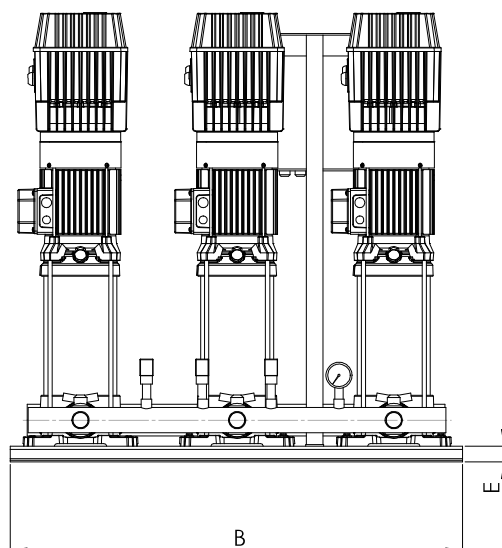
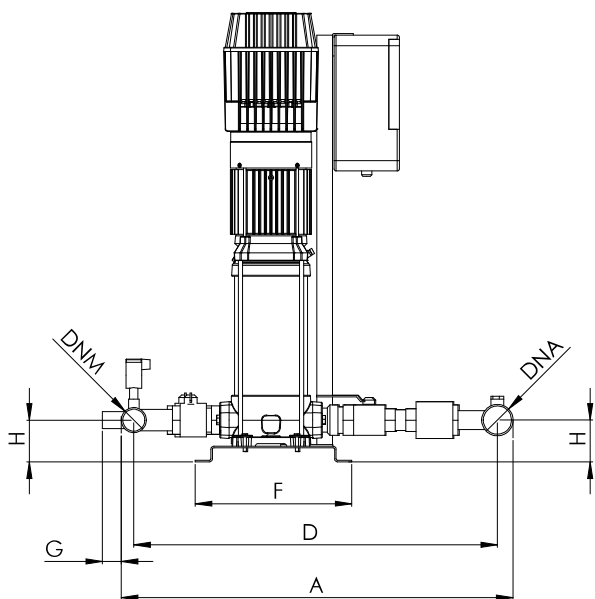
3U 5... SV/SL/SLX			P1 (kW)	Q (m³/h - l/min)								
VSD		3~		0	5,4	7,2	10,8	14,4	18	21,6	25,2	
1 x 230 V	3 x 400 V			0	90	120	180	240	300	360	420	
IPFC	IPFC	3~	H (m)									
109	306		3U 5...-120/4 T	3x1,09	45,5	42,2	40,7	37,2	32,9	27,4	19,8	10,4
109	306	3U 5...-150/5 T	3x1,31	57,2	53,4	51,7	47,6	42,3	35,2	25,7	14,0	
109	306	3U 5...-180/6 T	3x1,55	68,9	64,4	62,3	57,5	51,5	43,5	32,6	18,1	
109	306	3U 5...-200/7 T	3x1,77	81	75,5	73,0	67,4	60,3	51,0	38,6	21,0	
114	306	3U 5...-250/8 T	3x2,07	92,1	86,5	84,0	77,8	70,1	60	45,5	26	
114	306	3U 5...-280/9 T	3x2,27	103,4	96,7	93,5	86	77,1	65,6	48,7	27,6	
114	306	3U 5...-300/10 T	3x2,57	114,2	106,4	102,9	95,2	85,2	72,0	53,3	30	
114	306	3U 5...-350/11 T	3x2,76	125,1	115,7	111,8	102,6	91,6	77,1	57,1	30,7	
-	309	3U 5...-380/12 T	3x3,2	138,1	129,4	125,9	117,4	106	91,2	70,1	42,2	

3U 7... SV/SL/SLX			P1 (kW)	Q (m³/h - l/min)								
VSD		3~		0	7,2	10,8	14,4	18	21,6	25,2	28,8	32,4
1 x 230 V	3 x 400 V			0	120	180	240	300	360	420	480	540
IPFC	IPFC	3~	H (m)									
109	306		3U 7...-180/4 T	3x1,62	48,0	46,3	45,7	43,6	40,4	36,4	31,4	25,0
114	306	3U 7...-250/5 T	3x2,05	60,3	59,0	58,2	55,7	52,2	47,4	41,3	33,5	23,5
114	306	3U 7...-300/6 T	3x2,44	71,8	70,0	68,9	65,7	61,3	55,4	48,1	38,5	26,0
114	306	3U 7...-350/7 T	3x2,84	83,5	80,7	78,8	74,7	69,4	62,6	53,9	42,7	27,5
-	309	3U 7...-400/8 T	3x3,3	95,6	93,3	91,4	87,2	81,6	74,2	64,8	51,9	33,0
-	309	3U 7...-450/9 T	3x3,81	108,5	106,5	105,1	101,0	95,0	87,2	76,6	62,6	39,5
-	309	3U 7...-550/10 T	3x4,32	121,5	120,1	119,3	115,3	109,2	100,8	89,8	75,0	55,4

3U 9... SV/SL/SLX			P1 (kW)	Q (m³/h - l/min)											
VSD		3~		0	10,8	14,4	18	21,6	25,2	28,8	32,4	36	39,6	43,2	46,8
1 x 230 V	3 x 400 V			0	180	240	300	360	420	480	540	600	660	720	780
IPFC	IPFC	3~	H (m)												
109	306		3U 9...-200/4 T	3x1,77	47,6	43,5	42,1	40,1	38,1	35,7	32,7	28,9	24,2	19,0	13,1
114	306	3U 9...-250/5 T	3x2,23	60	54,8	53,0	51	48,2	45,4	42	37,3	31,6	25	18,0	10,6
114	306	3U 9...-300/6 T	3x2,58	71,8	64,9	63,0	59,9	57,0	53,7	49,7	44,3	37,0	29,5	20,8	11,1
-	309	3U 9...-400/7 T	3x3,13	83,3	76,7	74,9	71,8	68,3	64,6	59,9	53,5	44,8	35,9	25,7	14,3
-	309	3U 9...-450/8 T	3x3,72	97,3	89,5	87,3	84	80,5	76,5	71,6	64,8	54,9	44,0	32,4	19,7
-	309	3U 9...-500/9 T	3x4,11	109,0	100,0	97,6	93,6	89,5	85,0	79,4	71,6	60,1	48,0	34,9	21,9
-	311	3U 9...-550/10 T	3x4,58	122,0	112,8	110,5	106,5	102,2	97,3	91,6	82,8	70,7	57,1	42,3	26,5

3U 18... SV/SL/SLX			P1 (kW)	Q (m³/h - l/min)																
VSD		3~		0	18	21,6	25,2	28,8	32,4	36	39,6	43,2	46,8	50,4	54	57,6	61,2	64,8	68,4	72
1 x 230 V	3 x 400 V			0	300	360	420	480	540	600	660	720	780	840	900	960	1020	1080	1140	1200
IPFC	IPFC	3~	H (m)																	
114	306		3U 18...-250/3 T	3x2,29	35,7	33,1	32,3	31,3	30,4	29,4	28,4	27,4	26,3	25,1	24	22,8	21,4	19,6	17,8	15,4
114	309	3U 18...-400/4 T	3x3,11	47,9	45	44	42,8	41,7	40,5	39,1	37,8	36,6	35,2	33,9	32,2	30,2	28,0	25,1	22,1	18,1
-	309	3U 18...-450/5 T	3x3,79	58,1	54,3	53,1	51,8	50,4	49,0	47,4	45,9	44,3	42,7	41,0	39,2	37,0	34,0	30,8	26,9	23,0
-	311	3U 18...-550/6 T	3x4,63	70,5	66,4	65,0	63,6	62,0	60,5	58,9	57,2	55,4	53,5	51,5	49,3	46,3	43,3	39,4	34,9	30,4
-	314	3U 18...-750/8 T	3x6,15	95,9	90,9	89,58	88,0	86,1	83,9	81,6	79,5	76,8	74,4	71,8	68,5	65,0	60,4	55,2	49,0	42,2
-	318	3U 18...-900/9 T	3x7	106,4	101,8	100,4	98,6	96,1	93,5	91,0	88,2	85,5	82,7	79,7	76,2	72,1	66,9	60,8	53,7	46,1

BOOSTERSET 3 ULTRA L/SL/SLX+VSD



3U 3L/SL/SLX	DIMENSIONS (mm)							DNA	DNM
	A	B	D	E	F	G	H		
100/5	660	866	610	30	300	30	50	2" G	1 1/2" G
120/6	660	866	610	30	300	30	50		
150/7	660	866	610	30	300	30	50		
180/8	660	866	610	30	300	30	50		
200/9	660	866	610	30	300	30	50		
250/10	660	866	610	30	300	30	50		
280/11	660	866	610	30	300	30	50		
300/12	660	866	610	30	300	30	50		

3U 9L/SL/SLX	DIMENSIONS (mm)							DNA	DNM
	A	B	D	E	F	G	H		
200/4	800	866	705	30	300	30	80	3" G	2 1/2" G
250/5	800	866	705	30	300	30	80		
300/6	800	866	705	30	300	30	80		
400/7	800	866	705	30	300	30	80		
450/8	800	866	705	30	300	30	80		
500/9	800	866	705	30	300	30	80		
550/10	800	866	705	30	300	30	80		

3U 5L/SL/SLX	DIMENSIONS (mm)							DNA	DNM
	A	B	D	E	F	G	H		
120/4	675	866	620	30	300	30	50	2 1/2" G	2" G
150/5	675	866	620	30	300	30	50		
180/6	675	866	620	30	300	30	50		
200/7	675	866	620	30	300	30	50		
250/8	675	866	620	30	300	30	50		
280/9	675	866	620	30	300	30	50		
300/10	675	866	620	30	300	30	50		
350/11	675	866	620	30	300	30	50		
380/12	675	866	620	30	300	30	50		

3U 18L/SL/SLX	DIMENSIONS (mm)							DNA	DNM
	A	B	D	E	F	G	H		
250/3	865	866	785	30	300	30	90	4" G	3" G
400/4	865	866	785	30	300	30	90		
450/5	865	866	785	30	300	30	90		
550/6	865	866	785	30	300	30	90		
750/8	865	866	785	30	300	30	90		
900/9	865	866	785	30	300	30	90		

3U 7L/SL/SLX	DIMENSIONS (mm)							DNA	DNM
	A	B	D	E	F	G	H		
180/4	770	866	695	30	300	30	50	3" G	2 1/2" G
250/5	770	866	695	30	300	30	50		
300/6	770	866	695	30	300	30	50		
350/7	770	866	695	30	300	30	50		
400/8	770	866	695	30	300	30	50		
450/9	770	866	695	30	300	30	50		
550/10	770	866	695	30	300	30	50		