

## BOOSTERSET 2 ULTRA V/L+VSD

2U 9... V/L			3~	P1 (kW)	Q (m³/h - l/min)											
VSD					0	7,2	9,6	12	14,4	16,8	19,2	22	24	26,4	28,8	31,2
1 x 230 V	3 x 400 V				0	120	160	200	240	280	320	360	400	440	480	520
EPIC	IPFC	IPFC	3~	3~	H (m)											
EPIC	109	306			2U 9...-200/4 T	2x1,77	47,1	43,5	42,0	40,5	38,3	35,7	32,4	28,4	23,8	18,9
-	114	306	2U 9...-250/5 T	2x2,18	59,2	54,4	52,4	50,4	47,9	44,8	40,5	35,5	29,8	23,5	16,3	8,5
-	114	306	2U 9...-300/6 T	2x2,64	69,4	63,7	61,4	58,8	55,6	51,6	46,5	40,3	33,5	25,4	17,0	9,0
-	114	309	2U 9...-400/7 T	2x3,09	82,0	76,0	73,7	70,9	67,5	63,0	57,0	49,7	41,0	31,2	20,1	9,5
-	-	309	2U 9...-450/8 T	2x3,67	94,5	88,4	86,0	83	79,4	74,7	68,0	59,8	49,8	38,9	27,0	11,6
-	-	309	2U 9...-500/9 T	2x4,03	105,4	98,9	96,1	92,7	88,5	82,8	75,0	65,4	54,5	41,8	28,0	12,5
-	-	311	2U 9...-550/10 T	2x4,57	117,6	111,0	108,4	105,3	101,1	95,1	87,2	76,7	64,8	51,2	36,4	20,1

2U 18... V/L			3~	P1 (kW)	Q (m³/h - l/min)																
VSD					0	12	14,4	16,8	19,2	21,6	24	26,4	28,8	31,2	33,6	36	38,4	40,8	43,2	45,6	48
1 x 230 V	3 x 400 V				0	200	240	280	320	360	400	440	480	520	560	600	640	680	720	760	800
IPFC	IPFC		3~	3~	H (m)																
114	306	2U 18...-250/3 T			2x2,19	34,5	32,0	31,6	30,9	30,1	29,1	28,1	26,8	25,5	24,1	22,5	20,7	18,7	16,5	14,4	12,2
114	309	2U 18...-400/4 T	2x2,99	46,8	44,2	43,7	43,1	42,4	41,3	40,1	38,6	36,9	35	32,6	30,1	27,4	24,5	21,5	18,4	15,2	
-	309	2U 18...-450/5 T	2x3,88	59,1	55,9	55,1	54,1	52,8	51,3	49,7	47,7	45,5	43,0	40,3	37,3	34,3	30,9	27,4	23,9	19,8	
-	311	2U 18...-550/6 T	2x4,51	71,6	68,2	67,4	66,5	65,4	63,8	61,9	59,7	57	54,2	51,1	47,6	43,7	39,5	34,7	29,9	25,2	
-	314	2U 18...-750/8 T	2x6	96,1	92,6	91,5	90,1	88,5	86,6	84,4	81,6	78,3	74,5	69,8	64,7	59,1	53,3	46,9	40,5	34,3	
-	318	2U 18...-900/9 T	2x7,17	108,0	103,6	102,3	100,8	99,0	96,9	94,1	91,1	87,5	83,0	78,3	72,6	66,2	59,6	52,6	45,5	38,3	

## BOOSTERSET 2 ULTRA LG+VSD

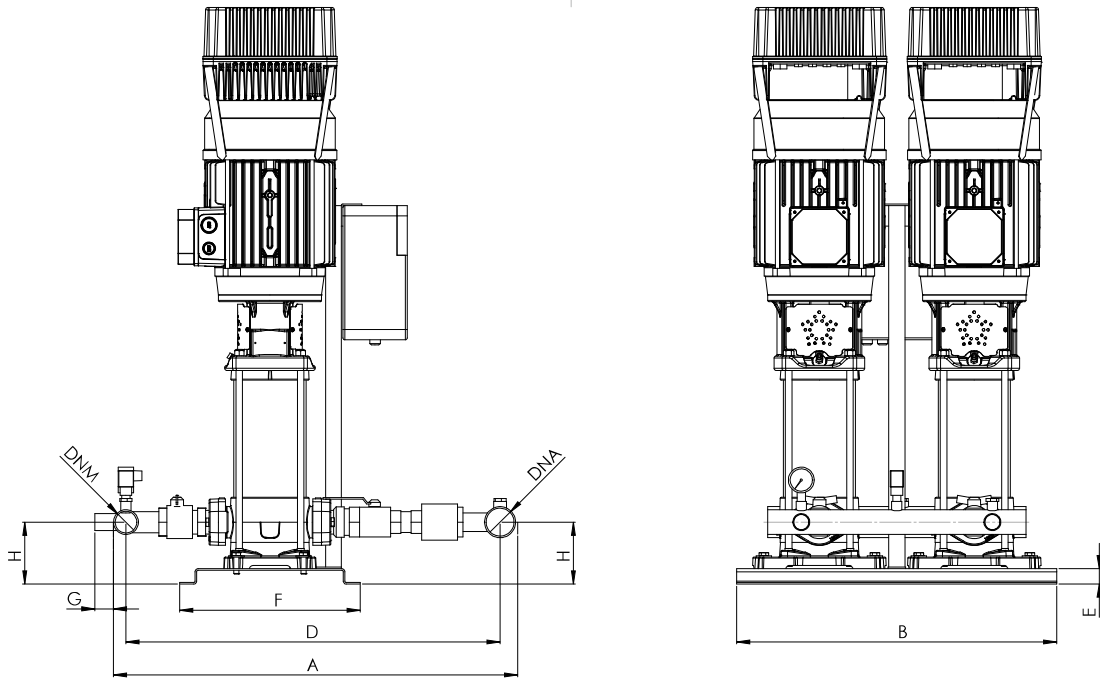
2U 18 LG			3~	P1 (kW)	Q (m³/h - l/min)																
VSD					0	12	14,4	16,8	19,2	21,6	24	26,4	28,8	31,2	33,6	36	38,4	40,8	43,2	45,6	48
3 x 400 V					0	200	240	280	320	360	400	440	480	520	560	600	640	680	720	760	800
IPFC			3~	3~	H (m)																
318		2U 18LG-920/10 T			2x7,4	120,7	115,6	114,5	112,7	110,4	107,4	103,9	100,3	96,0	91,2	85,5	78,3	70,8	63,1	55,5	47,5
318		2U 18LG-1000/11 T	2x8,2	134,3	129,0	128,2	126,8	124,7	122,1	119,1	115,0	110,6	105,7	99,6	92,1	83,6	75,7	67,3	59,1	50,7	

## BOOSTERSET 2 ULTRA SV/SL/SLX+VSD

2U 3... SV/SL/SLX			3~	P1 (kW)	Q (m³/h - l/min)						
VSD					0	1,2	2,4	3,6	4,8	7,2	9,6
1 x 230 V	3 x 400 V				0	20	40	60	80	120	160
EPIC	IPFC	IPFC	3~	3~	H (m)						
EPIC	109	306			2U 3...-100/5T	2x0,9	55,3	53,5	50,3	46,5	42,1
EPIC	109	306	2U 3...-120/6T	2x1,1	66,6	64,4	60,8	56,0	50,7	38,1	22,4
EPIC	109	306	2U 3...-150/7T	2x1,3	80,1	77,7	74,2	69,1	63,3	48,8	30,0
EPIC	109	306	2U 3...-180/8T	2x1,5	91,5	88,8	84,8	79,0	72,3	55,8	34,3
EPIC	109	306	2U 3...-200/9T	2x1,6	103,0	99,9	95,4	88,8	81,4	62,7	38,6
EPIC	114	306	2U 3...-250/10T	2x1,8	114,4	111,0	106,0	98,7	90,4	69,7	42,9
EPIC	114	306	2U 3...-280/11T	2x2,0	125,9	122,1	116,6	108,6	99,5	76,7	47,1
-	114	306	2U 3...-300/12T	2x2,2	137,3	133,2	127,2	118,5	108,5	83,7	51,4

2U 5... SV/SL/SLX			3~	P1 (kW)	Q (m³/h - l/min)							
VSD					0	3,6	4,8	7,2	9,6	12	14,4	16,8
1 x 230 V	3 x 400 V				0	60	80	120	160	200	240	280
EPIC	IPFC	IPFC	3~	3~	H (m)							
EPIC	109	306			2U 5...-120/4 T	2x1,09	45,5	42,2	40,7	37,2	32,9	27,4
EPIC	109	306	2U 5...-150/5 T	2x1,31	57,2	53,4	51,7	47,6	42,3	35,2	25,7	14,0
EPIC	109	306	2U 5...-180/6 T	2x1,55	68,9	64,4	62,3	57,5	51,5	43,5	32,6	18,1
EPIC	109	306	2U 5...-200/7 T	2x1,77	81	75,5	73,0	67,4	60,3	51,0	38,6	21,0
EPIC	114	306	2U 5...-250/8 T	2x2,07	92,1	86,5	84,0	77,8	70,1	60	45,5	26
-	114	306	2U 5...-280/9 T	2x2,27	103,4	96,7	93,5	86	77,1	65,6	48,7	27,6
-	114	306	2U 5...-300/10 T	2x2,57	114,2	106,4	102,9	95,2	85,2	72,0	53,3	30
-	114	306	2U 5...-350/11 T	2x2,76	125,1	115,7	111,8	102,6	91,6	77,1	57,1	30,7
-	-	309	2U 5...-380/12 T	2x3,2	138,1	129,4	125,9	117,4	106	91,2	70,1	42,2

# BOOSTERSET 2 ULTRA LG+VSD



2U 18LG	DIMENSIONS (mm)							DNA	DNM
	A	B	D	E	F	G	H		
920/10	840	620	760	30	350	30	80	3"G	2"1/2G
1000/11	840	620	760	30	350	30	80		