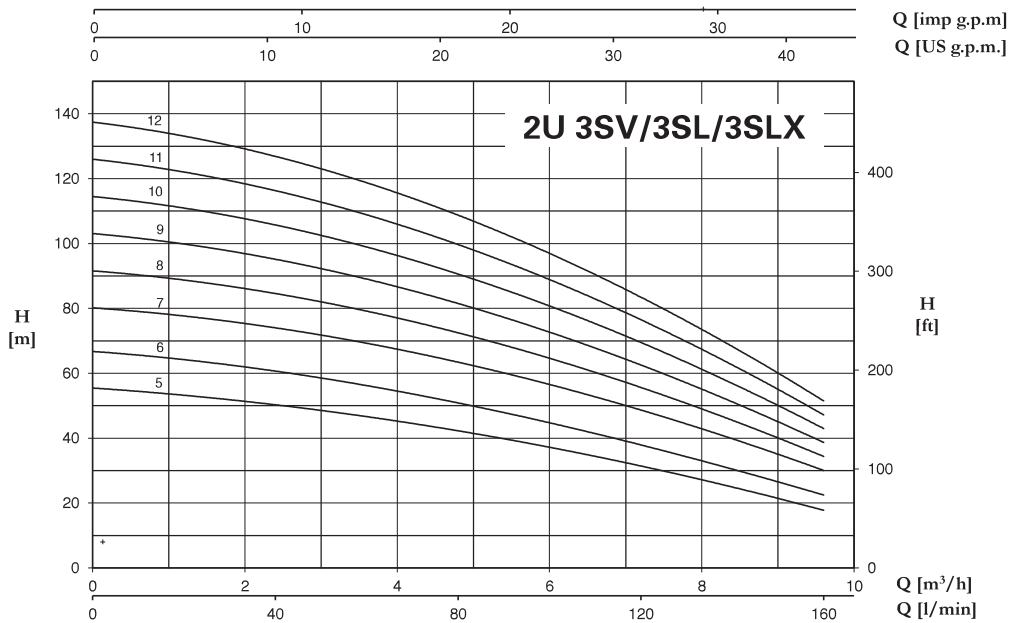
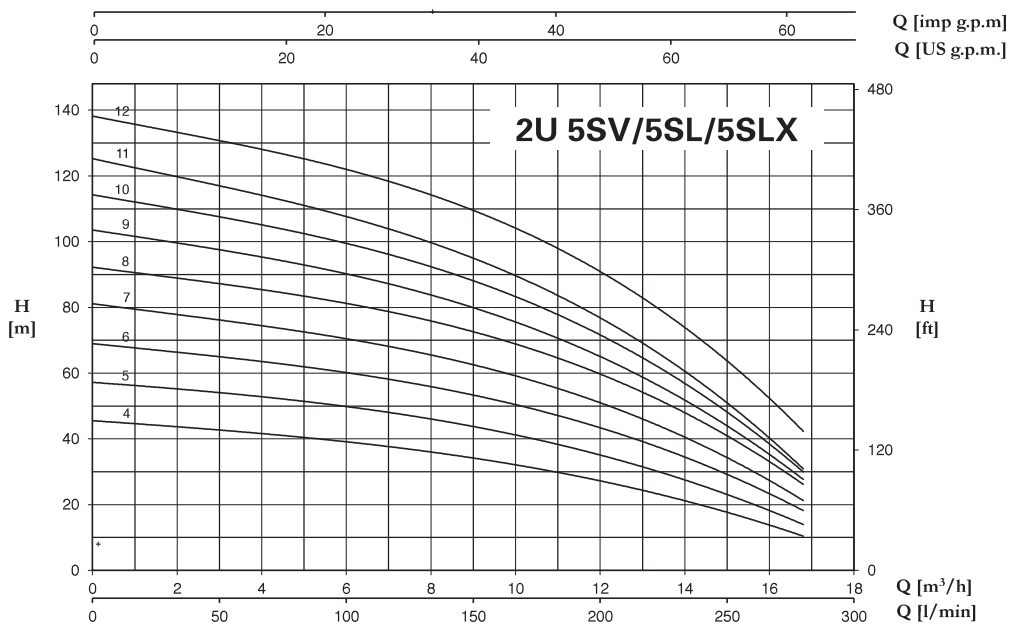


BOOSTERSET 2 ULTRA SV/SL/SLX

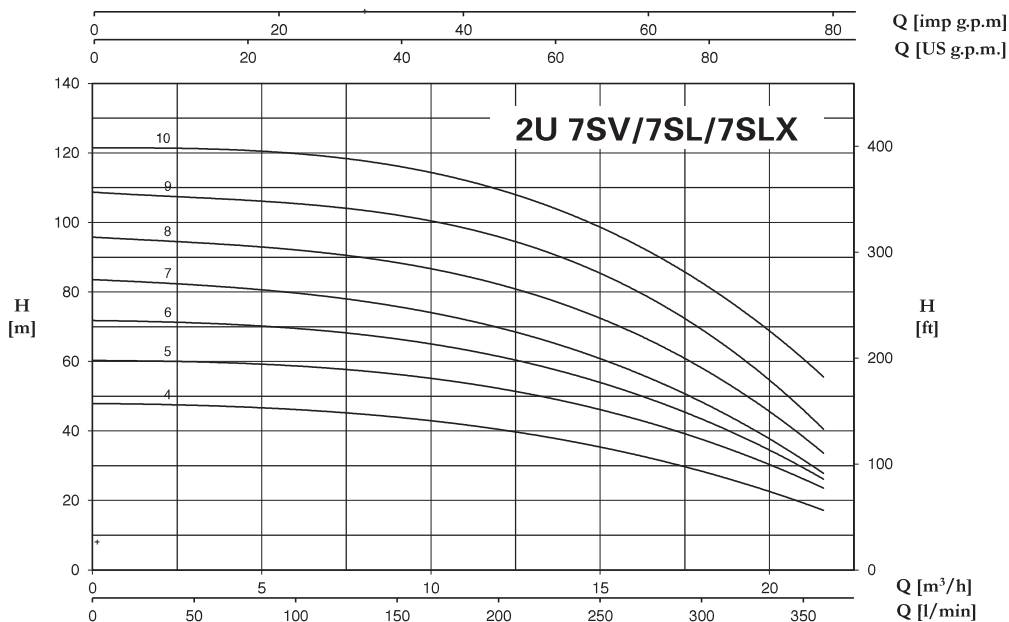


2U 3... SV/SL/SLX	P2		P1 (kW)	AMPERE	Q (m³/h - l/min)							
				3~	0	1,2	2,4	3,6	4,8	7,2	9,6	
					0	20	40	60	80	120	160	
3~	(HP)	(kW)	3~	3x400 V 50 Hz	H (m)							
2U 3...-100/5T	2x1	2x0,75	2x0,9	2x1,7	55,3	53,5	50,3	46,5	42,1	31,6	17,7	
2U 3...-120/6T	2x1,2	2x0,9	2x1,1	2x2,5	66,6	64,4	60,8	56,0	50,7	38,1	22,4	
2U 3...-150/7T	2x1,5	2x1,1	2x1,3	2x2,7	80,1	77,7	74,2	69,1	63,3	48,8	30,0	
2U 3...-180/8T	2x1,8	2x1,3	2x1,5	2x2,7	91,5	88,8	84,8	79,0	72,3	55,8	34,3	
2U 3...-200/9T	2x2	2x1,5	2x1,6	2x3,0	103,0	99,9	95,4	88,8	81,4	62,7	38,6	
2U 3...-250/10T	2x2,5	2x1,8	2x1,8	2x3,7	114,4	111,0	106,0	98,7	90,4	69,7	42,9	
2U 3...-280/11T	2x2,8	2x2,1	2x2,0	2x3,9	125,9	122,1	116,6	108,6	99,5	76,7	47,1	
2U 3...-300/12T	2x3	2x2,2	2x2,2	2x4,3	137,3	133,2	127,2	118,5	108,5	83,7	51,4	

BOOSTERSET 2 ULTRA SV/SL/SLX

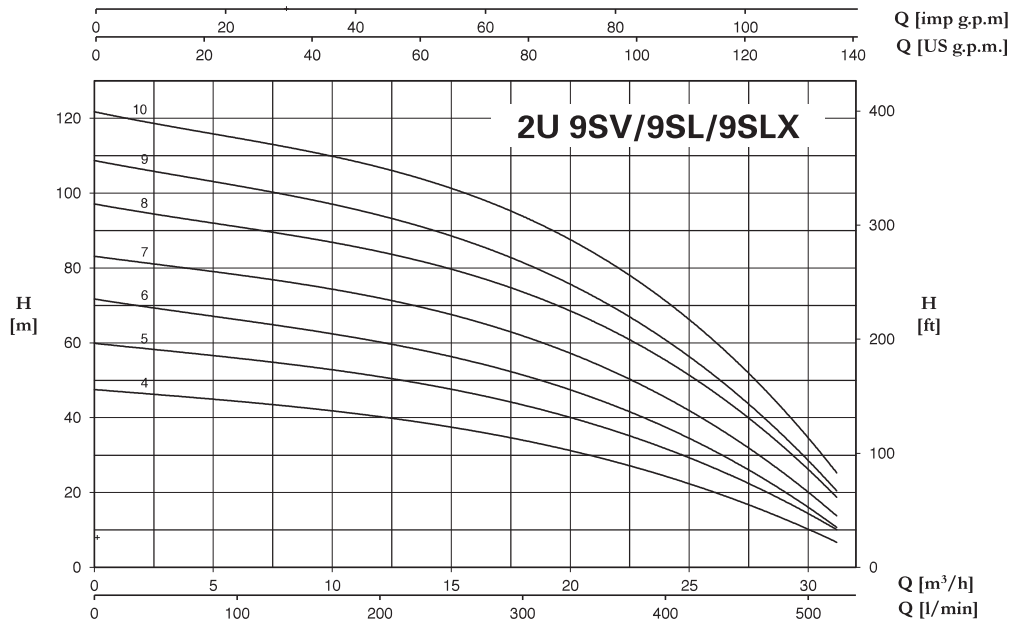


2U 5... SV/SL/SLX	P2		P1 (kW)	AMPERE	Q (m³/h - l/min)								
				3~	0	3,6	4,8	7,2	9,6	12	14,4	16,8	
				3x400 V 50 Hz	0	60	80	120	160	200	240	280	
				H (m)									
3~	(HP)	(kW)	3~										
2U 5...-120/4 T	2x1,2	2x0,9	2x1,09	2x2,4	45,5	42,2	40,7	37,2	32,9	27,4	19,8	10,4	
2U 5...-150/5 T	2x1,5	2x1,1	2x1,31	2x2,7	57,2	53,4	51,7	47,6	42,3	35,2	25,7	14,0	
2U 5...-180/6 T	2x1,8	2x1,3	2x1,55	2x3	68,9	64,4	62,3	57,5	51,5	43,5	32,6	18,1	
2U 5...-200/7 T	2x2	2x1,5	2x1,77	2x3,3	81	75,5	73,0	67,4	60,3	51,0	38,6	21,0	
2U 5...-250/8 T	2x2,5	2x1,9	2x2,07	2x4	92,1	86,5	84,0	77,8	70,1	60	45,5	26	
2U 5...-280/9 T	2x2,8	2x2,1	2x2,27	2x4,2	103,4	96,7	93,5	86	77,1	65,6	48,7	27,6	
2U 5...-300/10 T	2x3	2x2,2	2x2,57	2x4,7	114,2	106,4	102,9	95,2	85,2	72,0	53,3	30	
2U 5...-350/11 T	2x3,5	2x2,6	2x2,76	2x4,9	125,1	115,7	111,8	102,6	91,6	77,1	57,1	30,7	
2U 5...-380/12 T	2x3,8	2x2,8	2x3,2	2x6,0	138,1	129,4	125,9	117,4	106	91,2	70,1	42,2	

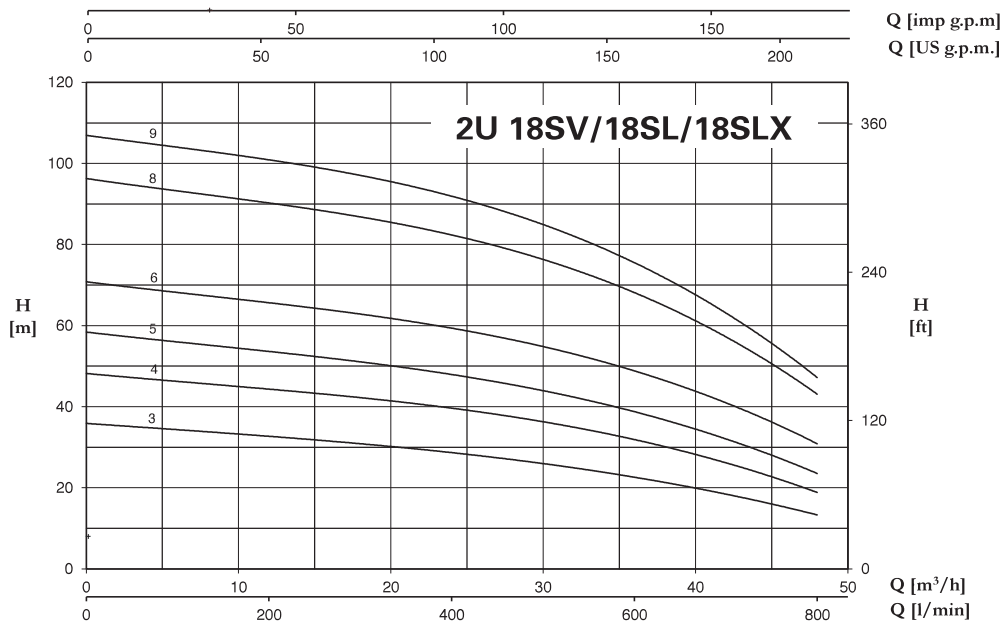


2U 7... SV/SL/SLX	P2		P1 (kW)	AMPERE	Q (m³/h - l/min)									
				3~	0	4,8	7,2	9,6	12	14,4	16,8	19,2	21,6	
				3x400 V 50 Hz	0	80	120	160	200	240	280	320	360	
				H (m)										
3~	(HP)	(kW)	3~											
2U 7...-180/4 T	2x1,8	2x1,3	2x1,62	2x3,1	48,0	46,3	45,7	43,6	40,4	36,4	31,4	25,0	17,2	
2U 7...-250/5 T	2x2,5	2x1,9	2x2,05	2x4,1	60,3	59,0	58,2	55,7	52,2	47,4	41,3	33,5	23,5	
2U 7...-300/6 T	2x3	2x2,2	2x2,44	2x4,8	71,8	70,0	68,9	65,7	61,3	55,4	48,1	38,5	26,0	
2U 7...-350/7 T	2x3,5	2x2,6	2x2,84	2x5,1	83,5	80,7	78,8	74,7	69,4	62,6	53,9	42,7	27,5	
2U 7...-400/8 T	2x4,5	2x3	2x3,3	2x6	95,6	93,3	91,4	87,2	81,6	74,2	64,8	51,9	33,0	
2U 7...-450/9 T	2x4,5	2x3,4	2x3,81	2x6,5	108,5	106,5	105,1	101,0	95,0	87,2	76,6	62,6	39,5	
2U 7...-550/10 T	2x5,5	2x4	2x4,32	2x7,9	121,5	120,1	119,3	115,3	109,2	100,8	89,8	75,0	55,4	

BOOSTERSET 2 ULTRA SV/SL/SLX

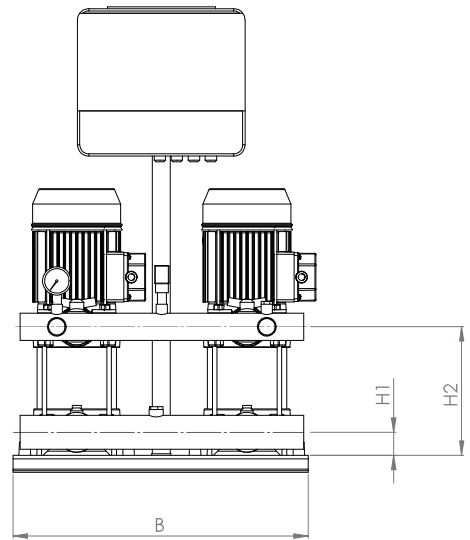
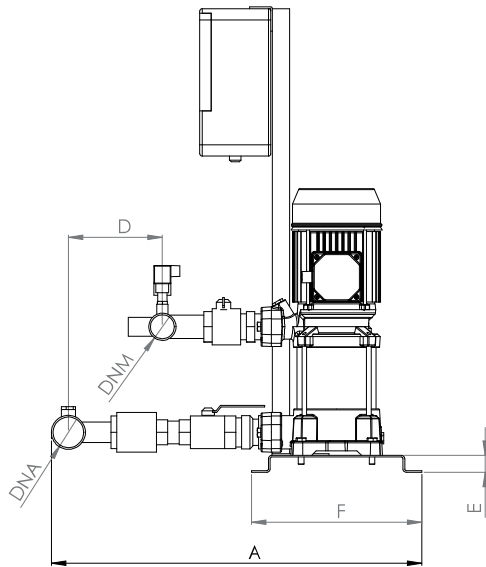


2U 9... SV/SL/SLX	P2		P1 (kW)	Q (m³/h - l/min)																
				3~	0	7,2	9,6	12	14,4	16,8	19,2	21,6	24	26,4	28,8	31,2				
					0	120	160	200	240	280	320	360	400	440	480	520				
				3x400 V 50 Hz	H (m)															
	(HP)	(kW)	3~																	
2U 9...-200/4 T	2x2	2x1,5	2x1,77	2x3,3	47,6	43,5	42,1	40,1	38,1	35,7	32,7	28,9	24,2	19,0	13,1	7,1				
2U 9...-250/5 T	2x2,5	2x1,87	2x2,23	2x4,3	60	54,8	53,0	51	48,2	45,4	42	37,3	31,6	25	18,0	10,6				
2U 9...-300/6 T	2x3	2x2,2	2x2,58	2x4,9	71,8	64,9	63,0	59,9	57,0	53,7	49,7	44,3	37,0	29,5	20,8	11,1				
2U 9...-400/7 T	2x4	2x3	2x3,13	2x5,8	83,3	76,7	74,9	71,8	68,3	64,6	59,9	53,5	44,8	35,9	25,7	14,3				
2U 9...-450/8 T	2x4,5	2x3,37	2x3,72	2x6,4	97,3	89,5	87,3	84	80,5	76,5	71,6	64,8	54,9	44,0	32,4	19,7				
2U 9...-500/9 T	2x5	2x3,7	2x4,11	2x7	109,0	100,0	97,6	93,6	89,5	85,0	79,4	71,6	60,1	48,0	34,9	21,9				
2U 9...-550/10 T	2x5,5	2x4,0	2x4,58	2x8,3	122,0	112,8	110,5	106,5	102,2	97,3	91,6	82,8	70,7	57,1	42,3	26,5				



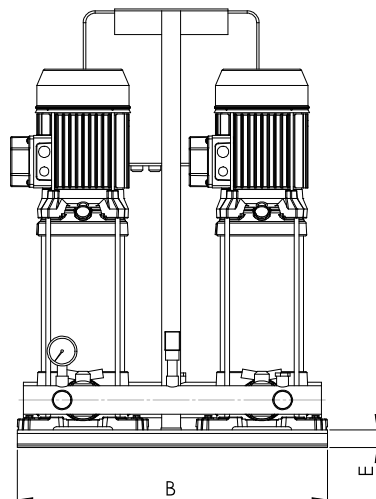
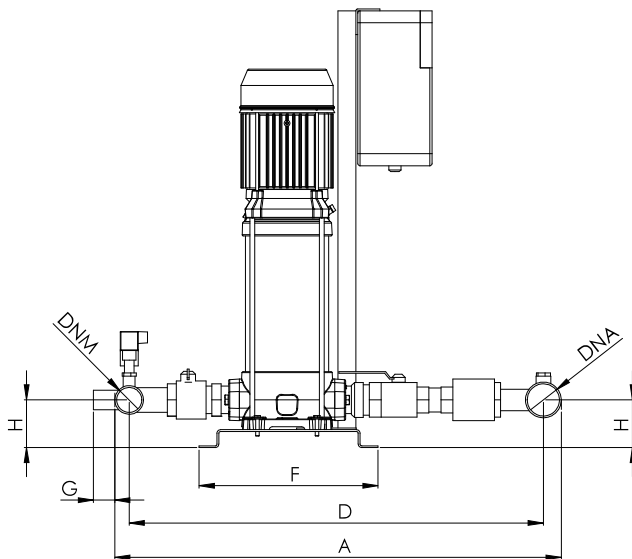
2U 18... SV/SL/SLX	P2		P1 (kW)	Q (m³/h - l/min)																	
				3~	0	12	14,4	16,8	19,2	21,6	24	26,4	28,8	31,2	33,6	36	38,4	40,8	43,2	45,6	48
					0	200	240	280	320	360	400	440	480	520	560	600	640	680	720	760	800
				3x400 V 50 Hz	H (m)																
	(HP)	(kW)	3~																		
2U 18...-250/3 T	2x2,5	2x1,85	2x2,29	2x4,4	35,7	33,1	32,3	31,3	30,4	29,4	28,4	27,4	26,3	25,1	24	22,8	21,4	19,6	17,8	15,4	12,9
2U 18...-400/4 T	2x4	2x3	2x3,11	2x5,7	47,9	45	44	42,8	41,7	40,5	39,1	37,8	36,6	35,2	33,9	32,2	30,2	28,0	25,1	22,1	18,1
2U 18...-450/5 T	2x4,5	2x3,31	2x3,79	2x6,7	58,1	54,3	53,1	51,8	50,4	49,0	47,4	45,9	44,3	42,7	41,0	39,2	37,0	34,0	30,8	26,9	23,0
2U 18...-550/6 T	2x5,5	2x4	2x4,63	2x8,7	70,5	66,4	65,0	63,6	62,0	60,5	58,9	57,2	55,4	53,5	51,5	49,3	46,3	43,3	39,4	34,9	30,4
2U 18...-750/8 T	2x7,5	2x5,5	2x6,15	2x10,9	95,9	90,9	89,58	88,0	86,1	83,9	81,6	79,5	76,8	74,4	71,8	68,5	65,0	60,4	55,2	49,0	42,2
2U 18...-900/9 T	2x9	2x6,6	2x7	2x12,7	106,4	101,8	100,4	98,6	96,1	93,5	91,0	88,2	85,5	82,7	79,7	76,2	72,1	66,9	60,8	53,7	46,1

BOOSTERSET 2 ULTRA V/SV



2U V/SV	DIMENSIONS (mm)								DNA	DNM	Kg
	A	B	D	E	F	H1	H2				
2U 3...-100/5	580	520	110	30	300	40	178	2" G	1" 1/2 G	56	
2U 3...-120/6	580	520	110	30	300	40	202			58	
2U 3...-150/7	580	520	110	30	300	40	226			64	
2U 3...-180/8	580	520	110	30	300	40	250			66	
2U 3...-200/9	580	520	110	30	300	40	274			69	
2U 3...-250/10	580	520	110	30	300	40	298			71	
2U 3...-280/11	580	520	110	30	300	40	322			74	
2U 3...-300/12	580	520	110	30	300	40	322	-			
2U 5...-120/4	580	520	110	30	300	40	178	2" G	1" 1/2 G	61	
2U 5...-150/5	580	520	110	30	300	40	202			63	
2U 5...-180/6	580	520	110	30	300	40	226			65	
2U 5...-200/7	580	520	110	30	300	40	250			67	
2U 5...-250/8	580	520	110	30	300	40	274			70	
2U 5...-280/9	580	520	110	30	300	40	298			71	
2U 5...-300/10	580	520	110	30	300	40	322			74	
2U 5...-350/11	580	520	110	30	300	40	346	78			
2U 5...-380/12	580	520	110	30	300	40	346	-			
2U 7... -180/4	630	520	145	30	300	40	178	2" 1/2 G	2" G	71	
2U 7... -250/5	630	520	145	30	300	40	202			77	
2U 7... -300/6	630	520	145	30	300	40	226			81	
2U 7... -350/7	630	520	145	30	300	40	250			85	
2U 7... -400/8	630	520	145	30	300	40	274			89	
2U 7... -450/9	630	520	145	30	300	40	301			97	
2U 7... -550/10	630	520	145	30	300	40	325			107	
2U 9... -200/4	630	520	145	30	300	40	202	2" 1/2 G	2" G	73	
2U 9... -250/5	630	520	145	30	300	40	232			74	
2U 9... -300/6	630	520	145	30	300	40	262			76	
2U 9... -400/7	630	520	145	30	300	40	292			87	
2U 9... -450/8	630	520	145	30	300	40	325			96	
2U 9... -500/9	630	520	145	30	300	40	355			100	
2U 9... -550/10	630	520	145	30	300	40	385			106	
2U 18...-250/3	-	520	165	30	300	50	211	3" G	2" 1/2 G	83	
2U 18...-400/4	-	520	165	30	300	50	248			95	
2U 18...-450/5	-	520	165	30	300	50	289			105	
2U 18...-550/6	-	520	165	30	300	50	326			112	
2U 18...-750/8	-	520	165	30	300	50	401			135	
2U 18...-900/9	-	520	165	30	300	50	439			143	

BOOSTERSET 2 ULTRA L/SL/SLX



2U L/SL/SLX	DIMENSIONS (mm)								DNA	DNM	Kg
	A	B	D	E	F	G	H				
2U 3...-100/5	660	520	610	30	300	30	50	2" G	1 1/2 G	59	
2U 3...-120/6	660	520	610	30	300	30	50			60	
2U 3...-150/7	660	520	610	30	300	30	50			67	
2U 3...-180/8	660	520	610	30	300	30	50			70	
2U 3...-200/9	660	520	610	30	300	30	50			74	
2U 3...-250/10	660	520	610	30	300	30	50			76	
2U 3...-280/11	660	520	610	30	300	30	50			79	
2U 3...-300/12	660	520	610	30	300	30	50	-			
2U 5...-120/4	660	520	610	30	300	30	50	2" G	1 1/2 G	60	
2U 5...-150/5	660	520	610	30	300	30	50			62	
2U 5...-180/6	660	520	610	30	300	30	50			64	
2U 5...-200/7	660	520	610	30	300	30	50			66	
2U 5...-250/8	660	520	610	30	300	30	50			67	
2U 5...-280/9	660	520	610	30	300	30	50			68	
2U 5...-300/10	660	520	610	30	300	30	50			70	
2U 5...-350/11	660	520	610	30	300	30	50	75			
2U 5...-380/12	660	520	610	30	300	30	50	-			
2U 7...-180/4	755	520	685	30	300	30	50	2 1/2 G	2" G	69	
2U 7...-250/5	755	520	685	30	300	30	50			72	
2U 7...-300/6	755	520	685	30	300	30	50			75	
2U 7...-350/7	755	520	685	30	300	30	50			78	
2U 7...-400/8	755	520	685	30	300	30	50			84	
2U 7...-450/9	755	520	685	30	300	30	50			89	
2U 7...-550/10	755	520	685	30	300	30	50			98	
2U 9...-200/4	785	566	705	30	300	30	80	2 1/2 G	2" G	71	
2U 9...-250/5	785	566	705	30	300	30	80			73	
2U 9...-300/6	785	566	705	30	300	30	80			75	
2U 9...-400/7	785	566	705	30	300	30	80			84	
2U 9...-450/8	785	566	705	30	300	30	80			89	
2U 9...-500/9	785	566	705	30	300	30	80			94	
2U 9...-550/10	785	566	705	30	300	30	80			100	
2U 18...-250/3 T	840	566	760	30	300	30	90	3" G	2 1/2 G	80	
2U 18...-400/4 T	840	566	760	30	300	30	90			92	
2U 18...-450/5 T	840	566	760	30	300	30	90			97	
2U 18...-550/6 T	840	566	760	30	300	30	90			108	
2U 18...-750/8 T	840	566	760	30	300	30	90			112	
2U 18...-900/9 T	840	566	760	30	300	30	90			115	