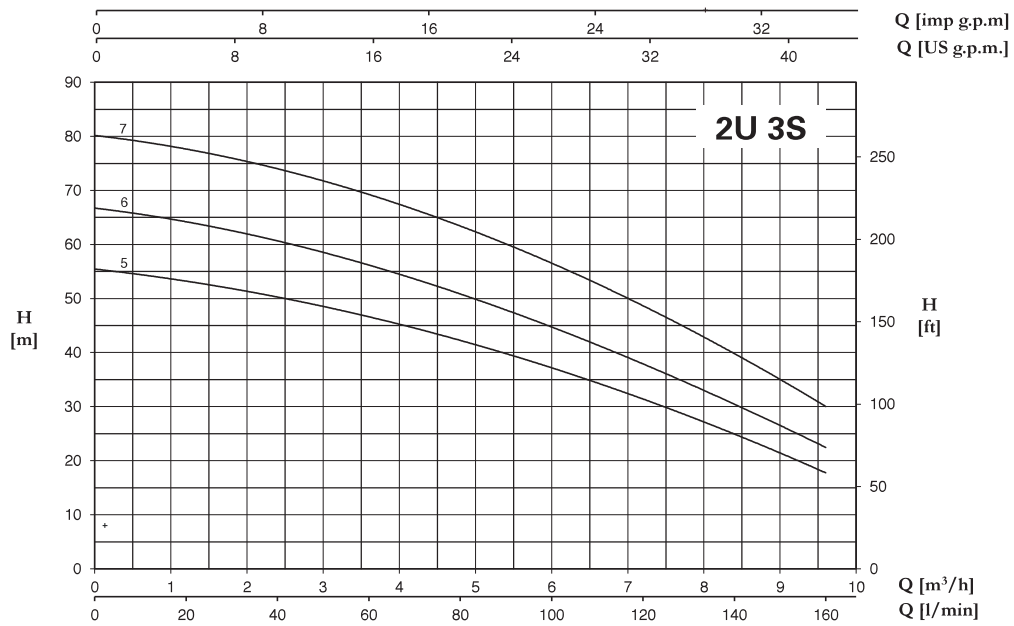
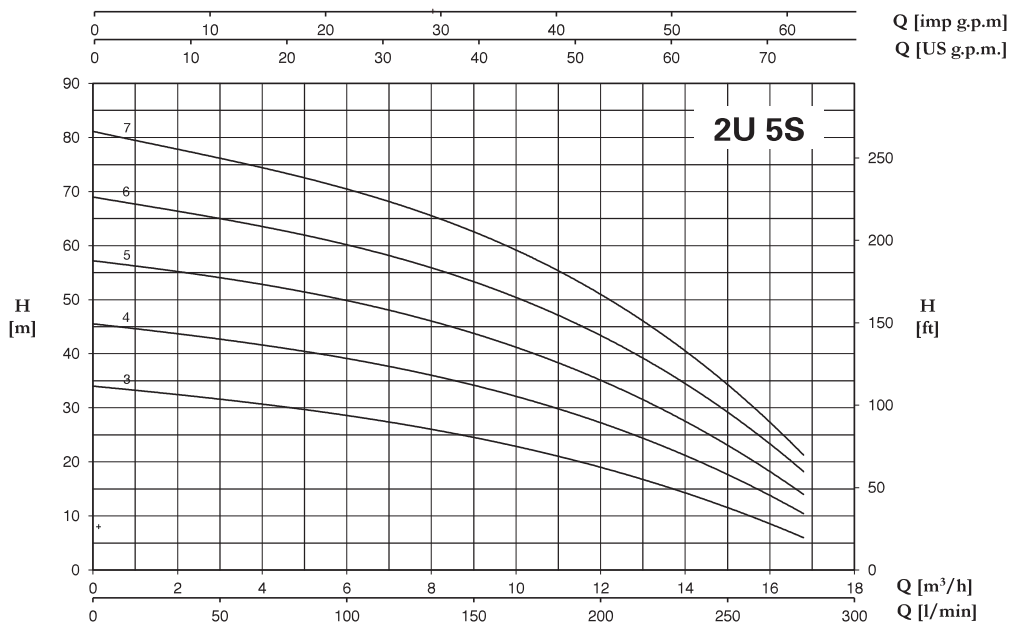


BOOSTERSET 2 ULTRA S

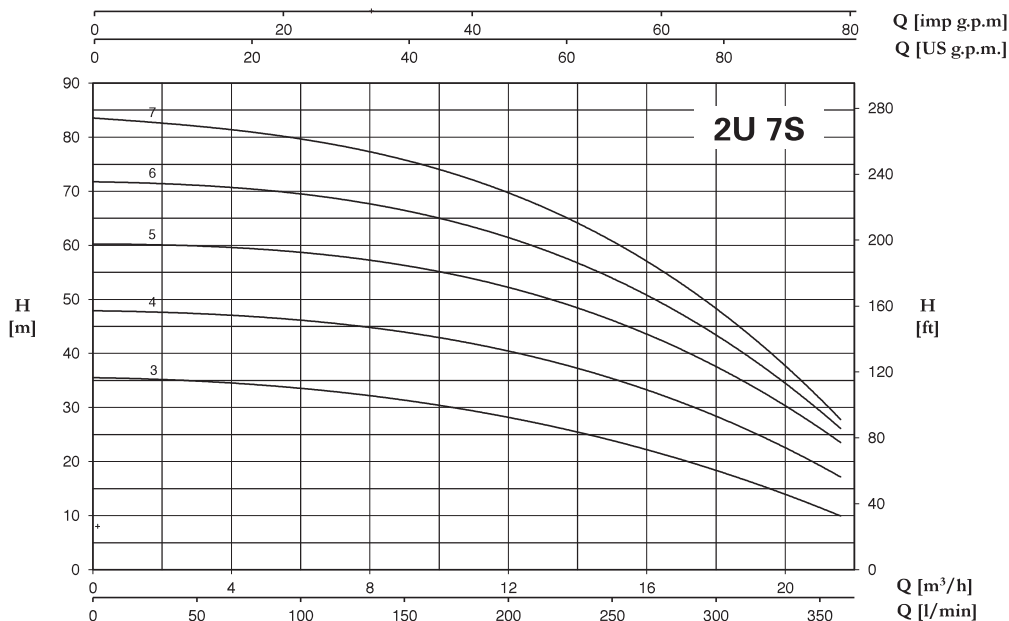


| 2U 3S | | P2 | | P1 (kW) | | AMPERE | | Q (m³/h - l/min) | | | | | | |
|-------------|---------------|-------|--------|---------|--------|------------------|------------------|------------------|------|------|------|------|------|------|
| 1~ | 3~ | | | | | 1~ | 3~ | 0 | 1,2 | 2,4 | 3,6 | 4,8 | 7,2 | 9,6 |
| | | (HP) | (kW) | 1~ | 3~ | 1x230 V 50 Hz | 3x400 V 50 Hz | H (m) | | | | | | |
| 2U 3S-100/5 | 2U 3S-100/5 T | 2x1 | 2x0,75 | 2x0,99 | 2x0,92 | 2x4,4 | 2x1,7 | 55,3 | 53,5 | 50,3 | 46,5 | 42,1 | 31,6 | 17,7 |
| 2U 3S-120/6 | 2U 3S-120/6 T | 2x1,2 | 2x0,9 | 2x1,11 | 2x1,11 | 2x5,1 | 2x2,5 | 66,6 | 64,4 | 60,8 | 56 | 50,7 | 38,1 | 22,4 |
| 2U 3S-150/7 | 2U 3S-150/7 T | 2x1,5 | 2x1,1 | 2x1,38 | 2x1,31 | 2x6,4 | 2x2,7 | 80,1 | 77,7 | 74,2 | 69,1 | 63,3 | 48,8 | 30 |

BOOSTERSET 2 ULTRA S

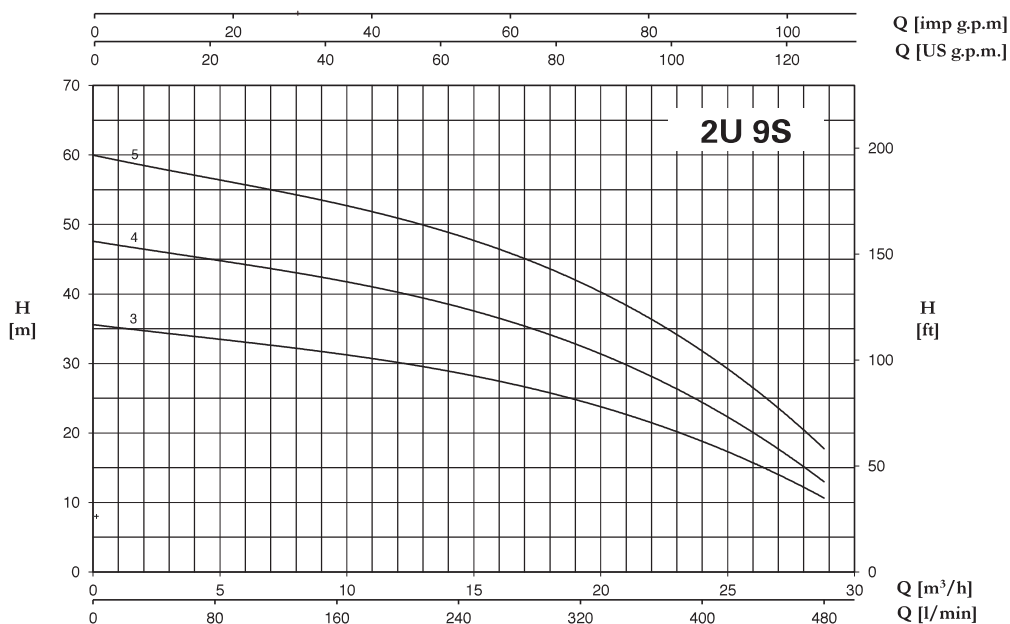


| 2U 5S | | P2 | | P1 (kW) | | AMPERE | | Q (m³/h - l/min) | | | | | | | |
|-------------|---------------|-------|-------|---------|--------|------------------|------------------|------------------|------|------|------|------|------|------|------|
| 1~ | 3~ | (HP) | (kW) | 1~ | 3~ | 1~ | 3~ | 0 | 3,6 | 4,8 | 7,2 | 9,6 | 12 | 14,4 | 16,8 |
| | | | | | | 0 | 60 | 80 | 120 | 160 | 200 | 240 | 280 | | |
| | | | | | | 1x230 V 50 Hz | 3x400 V 50 Hz | H (m) | | | | | | | |
| 2U 5S-80/3 | 2U 5S-80/3 T | 2x0,8 | 2x0,6 | 2x0,8 | 2x0,75 | 2x3,8 | 2x1,4 | 34 | 31,1 | 29,9 | 27 | 23,6 | 19,1 | 13,1 | 6 |
| 2U 5S-120/4 | 2U 5S-120/4 T | 2x1,2 | 2x0,9 | 2x1,09 | 2x1,08 | 2x4,9 | 2x2,4 | 45,5 | 42,2 | 40,7 | 37,2 | 32,9 | 27,4 | 19,8 | 10,4 |
| 2U 5S-150/5 | 2U 5S-150/5 T | 2x1,5 | 2x1,1 | 2x1,39 | 2x1,31 | 2x6,5 | 2x2,7 | 57,2 | 53,4 | 51,7 | 47,6 | 42,3 | 35,2 | 25,7 | 14 |
| 2U 5S-180/6 | 2U 5S-180/6 T | 2x1,8 | 2x1,3 | 2x1,63 | 2x1,55 | 2x7,3 | 2x3 | 68,9 | 64,4 | 62,3 | 57,5 | 51,5 | 43,5 | 32,6 | 18,1 |
| 2U 5S-200/7 | 2U 5S-200/7 T | 2x2 | 2x1,5 | 2x1,94 | 2x1,67 | 2x8,7 | 2x3,3 | 81 | 75,5 | 73 | 67,4 | 60,3 | 51 | 38,6 | 21 |

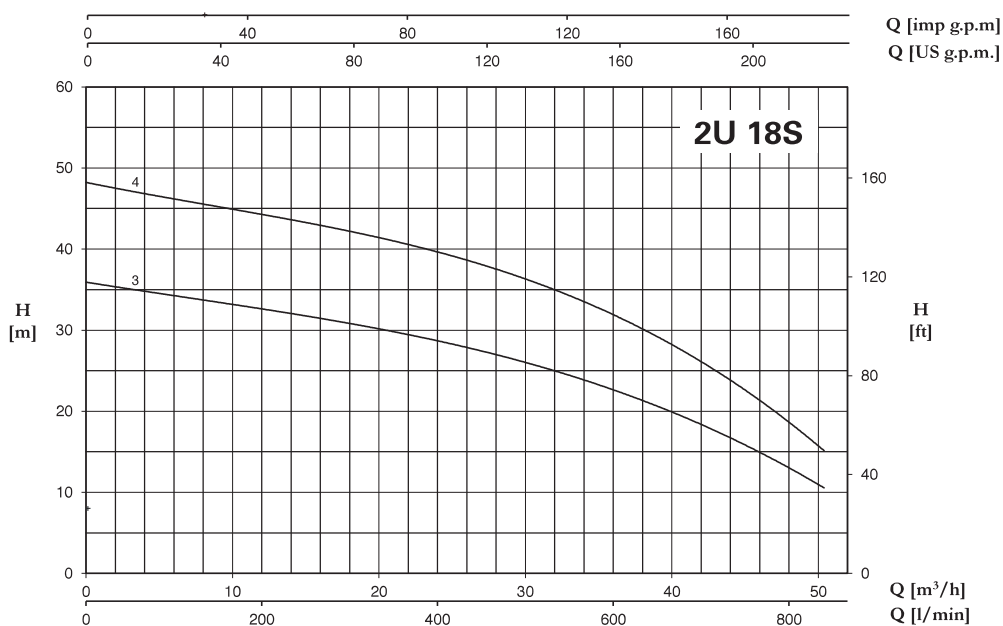


| 2U 7S | | P2 | | P1 (kW) | | AMPERE | | Q (m³/h - l/min) | | | | | | | | |
|-------------|---------------|-------|--------|---------|--------|------------------|------------------|------------------|------|------|------|------|------|------|------|------|
| 1~ | 3~ | (HP) | (kW) | 1~ | 3~ | 1~ | 3~ | 0 | 4,8 | 7,2 | 9,6 | 12 | 14,4 | 16,8 | 19,2 | 21,6 |
| | | | | | | 0 | 80 | 120 | 160 | 200 | 240 | 280 | 320 | 360 | | |
| | | | | | | 1x230 V 50 Hz | 3x400 V 50 Hz | H (m) | | | | | | | | |
| 2U 7S-120/3 | 2U 7S-120/3 T | 2x1,2 | 2x0,9 | 2x1,23 | 2x1,22 | 2x5,6 | 2x2,5 | 35,6 | 33,9 | 32,8 | 31,2 | 28,1 | 24,7 | 20,8 | 15,7 | 10 |
| 2U 7S-180/4 | 2U 7S-180/4 T | 2x1,8 | 2x1,3 | 2x1,69 | 2x1,62 | 2x7,7 | 2x3,1 | 48 | 46,3 | 45,7 | 43,6 | 40,4 | 36,4 | 31,4 | 25 | 17,2 |
| - | 2U 7S-250/5 T | 2x2,5 | 2x1,85 | - | 2x2,05 | - | 2x4,1 | 60,3 | 59 | 58,2 | 55,7 | 52,2 | 47,4 | 41,3 | 33,5 | 22 |
| - | 2U 7S-300/6 T | 2x3 | 2x2,2 | - | 2x2,44 | - | 2x4,8 | 72,5 | 70,5 | 69,2 | 66 | 61,5 | 55,7 | 47,8 | 37,8 | 24,7 |
| - | 2U 7S-350/7 T | 2x3,5 | 2x2,57 | - | 2x2,84 | - | 2x5,1 | 83,5 | 80,7 | 78,8 | 74,7 | 69,4 | 62,6 | 53,9 | 42,7 | 27,5 |

BOOSTERSET 2 ULTRA S



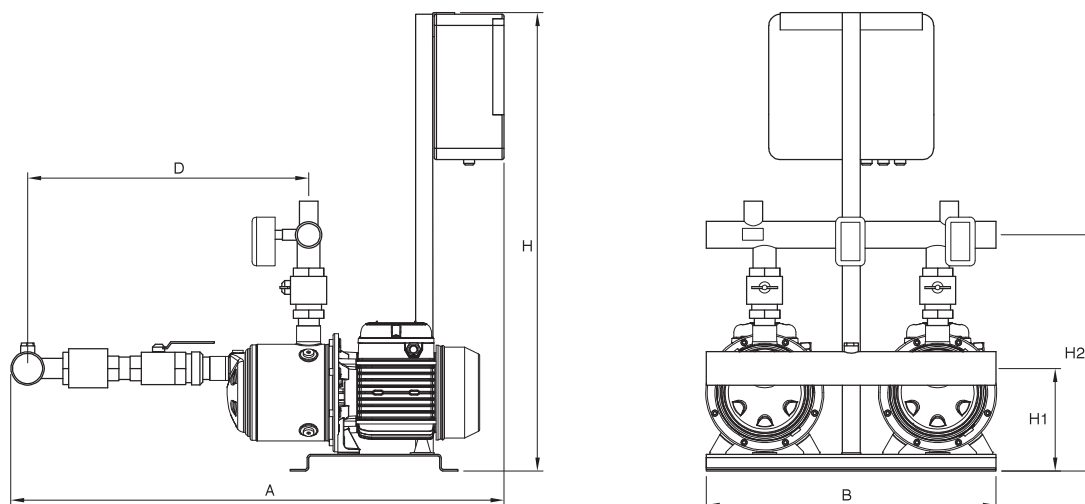
| 2U 9S | | P2 | | P1 (kW) | | AMPERE | | Q (m³/h - l/min) | | | | | | | | | | |
|-------------|---------------|-------|--------|---------|--------|------------------|------------------|------------------|------|------|------|------|------|------|------|------|------|------|
| 1~ | 3~ | | | | | 1~ | 3~ | 0 | 7,2 | 9,6 | 12 | 14,4 | 16,8 | 19,2 | 21,6 | 24 | 26,4 | 28,8 |
| | | | | | | | | 0 | 120 | 160 | 200 | 240 | 280 | 320 | 360 | 400 | 440 | 480 |
| | | (HP) | (kW) | 1~ | 3~ | 1x230 V 50 Hz | 3x400 V 50 Hz | H (m) | | | | | | | | | | |
| 2U 9S-150/3 | 2U 9S-150/3 T | 2x1,5 | 2x1,1 | 2x1,47 | 2x1,4 | 2x6,8 | 2x2,8 | 35,6 | 32,5 | 31,5 | 30 | 28,7 | 26,9 | 24,6 | 22 | 18,7 | 15 | 10,7 |
| 2U 9S-200/4 | 2U 9S-200/4 T | 2x2 | 2x1,5 | 2x1,88 | 2x1,77 | 2x8,4 | 2x3,3 | 47,6 | 43,5 | 42,1 | 40,1 | 38,1 | 35,7 | 32,7 | 28,9 | 24,2 | 19 | 13,1 |
| - | 2U 9S-250/5 T | 2x2,5 | 2x1,85 | - | 2x2,23 | - | 2x4,3 | 60 | 54,8 | 53 | 51 | 48,2 | 45,4 | 42 | 37,3 | 31,6 | 25 | 18 |



| 2U 18S | | P2 | | P1 (kW) | AMPERE | | Q (m³/h - l/min) | | | | | | | | | | | | | | | | |
|----------------|-------|--------|--------|---------|--------|------|------------------|------|------|------|------|------|------|------|------|------|------|------|------|------|------|------|------|
| 3~ | 3~ | | | | 3~ | 0 | 12 | 14,4 | 16,8 | 19,2 | 21,6 | 24 | 26,4 | 28,8 | 31,2 | 33,6 | 36 | 38,2 | 40,8 | 43,2 | 45,2 | 48 | 50,4 |
| | | | | | | 0 | 200 | 240 | 280 | 320 | 360 | 400 | 440 | 480 | 520 | 560 | 600 | 640 | 680 | 720 | 760 | 800 | 840 |
| | | (HP) | (kW) | 3~ | H (m) | | | | | | | | | | | | | | | | | | |
| 2U 18S-250/3 T | 2x2,5 | 2x1,85 | 2x2,29 | 2x4,4 | 35,7 | 33,1 | 32,3 | 31,3 | 30,4 | 29,4 | 28,4 | 27,4 | 26,3 | 25,1 | 24 | 22,8 | 21,4 | 19,6 | 17,8 | 15,4 | 12,9 | 10,2 | |
| 2U 18S-400/4 T | 2x4 | 2x3 | 2x3,11 | 2x5,7 | 47,9 | 45 | 44 | 42,8 | 41,7 | 40,5 | 39,1 | 37,8 | 36,6 | 35,2 | 33,9 | 32,2 | 30,2 | 28 | 25,1 | 22,1 | 18,1 | 14,9 | |

GRUPPI DI PRESSURIZZAZIONE A 2 POMPE / 2 PUMPS PRESSURE SYSTEM / GRUPO DE PRESIÓN CON 2 BOMBAS / GROUPE DE PRESSURISATION AVEC 2 POMPES

BOOSTERSET 2 ULTRA S



| TYPE | DIMENSIONS (mm) | | | | | | | | Kg |
|----------------|-----------------|-----|-----|-----|-----|-----|----------|----------|----|
| | A | B | H | D | H1 | H2 | DNA | DNM | |
| 2U 3S-100/5 | 884 | 520 | 738 | 423 | 178 | 376 | 2" G | 1" 1/2 G | 45 |
| 2U 3S-120/6 | 908 | 520 | 738 | 447 | 178 | 376 | 2" G | 1" 1/2 G | 47 |
| 2U 3S-150/7 | 932 | 520 | 738 | 471 | 184 | 382 | 2" G | 1" 1/2 G | 52 |
| 2U 5S-80/3 | 836 | 520 | 738 | 375 | 178 | 376 | 2" G | 1" 1/2 G | 41 |
| 2U 5S-120/4 | 860 | 520 | 738 | 399 | 178 | 376 | 2" G | 1" 1/2 G | 45 |
| 2U 5S-150/5 | 884 | 520 | 738 | 423 | 184 | 382 | 2" G | 1" 1/2 G | 50 |
| 2U 5S-180/6 | 908 | 520 | 738 | 447 | 184 | 382 | 2" G | 1" 1/2 G | 54 |
| 2U 5S-200/7 | 932 | 520 | 738 | 471 | 184 | 382 | 2" G | 1" 1/2 G | 57 |
| 2U 7S-120/3 | 1010 | 520 | 738 | 541 | 142 | 434 | 2" 1/2 G | 2" G | 55 |
| 2U 7S-180/4 | 1034 | 520 | 738 | 565 | 148 | 440 | 2" 1/2 G | 2" G | 59 |
| 2U 7S-250/5 T | 1058 | 520 | 738 | 589 | 148 | 440 | 2" 1/2 G | 2" G | 64 |
| 2U 7S-300/6 T | 1082 | 520 | 738 | 613 | 148 | 440 | 2" 1/2 G | 2" G | 68 |
| 2U 7S-350/7 T | 1106 | 520 | 738 | 637 | 153 | 445 | 2" 1/2 G | 2" G | 72 |
| 2U 9S-150/3 | 979 | 520 | 738 | 506 | 148 | 400 | 2" 1/2 G | 2" G | 55 |
| 2U 9S-200/4 | 1009 | 520 | 738 | 536 | 148 | 400 | 2" 1/2 G | 2" G | 59 |
| 2U 9S-250/5 T | 1039 | 520 | 738 | 566 | 148 | 400 | 2" 1/2 G | 2" G | 62 |
| 2U 18S-250/3 T | 1101 | 520 | 738 | 592 | 148 | 516 | 3" G | 2" 1/2 G | 71 |
| 2U 18S-400/4 T | 1138 | 520 | 738 | 629 | 153 | 521 | 3" G | 2" 1/2 G | 82 |