

BOOSTERSET ULTRA V/L+VSD

U 9... V/L			3~	P1 (kW)	Q (m³/h - l/min)												
VSD					0	3,6	4,8	6	7,2	8,4	9,6	10,8	12	13,2	14,4	15,6	
1 x 230 V		3 x 400 V			0	60	80	100	120	140	160	180	200	220	240	260	
EPIC	IPFC	IPFC	U 9...-200/4 T	3~	H (m)												
EPIC	109	306			U 9...-200/4 T	1,77	47,1	43,5	42,0	40,5	38,3	35,7	32,4	28,4	23,8	18,9	13,3
-	114	306	U 9...-250/5 T	2,18	59,2	54,4	52,4	50,4	47,9	44,8	40,5	35,5	29,8	23,5	16,3	8,5	
-	114	306	U 9...-300/6 T	2,64	69,4	63,7	61,4	58,8	55,6	51,6	46,5	40,3	33,5	25,4	17,0	9,0	
-	114	306	U 9...-400/7 T	3,09	82,0	76,0	73,7	70,9	67,5	63,0	57,0	49,7	41,0	31,2	20,1	9,5	
-	-	309	U 9...-450/8 T	3,67	94,5	88,4	86,0	83	79,4	74,7	68,0	59,8	49,8	38,9	27,0	11,6	
-	-	309	U 9...-500/9 T	4,03	105,4	98,9	96,1	92,7	88,5	82,8	75,0	65,4	54,5	41,8	28,0	12,5	
-	-	311	U 9...-550/10 T	4,57	117,6	111,0	108,4	105,3	101,1	95,1	87,2	76,7	64,8	51,2	36,4	20,1	

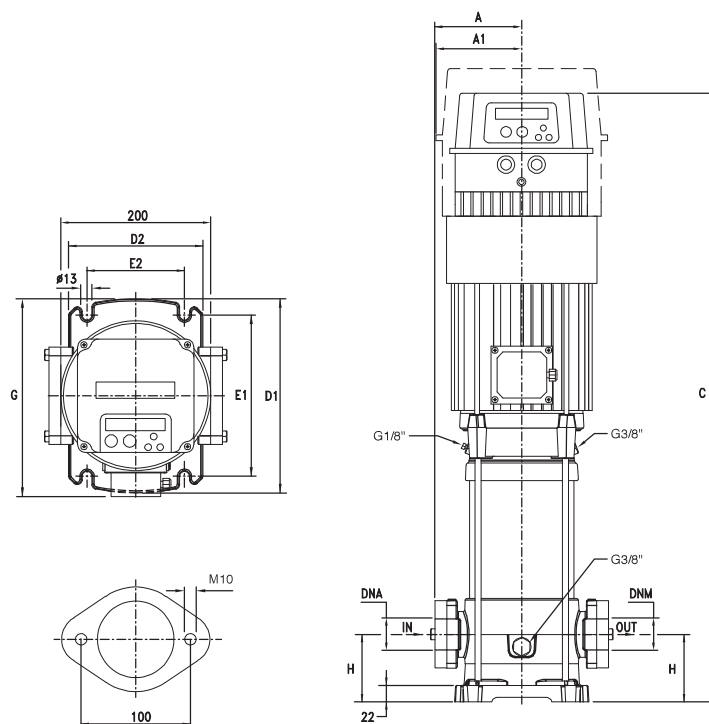
U 18... V/L			3~	P1 (kW)	Q (m³/h - l/min)																
VSD					0	6	7,2	8,4	9,6	10,8	12	13,2	14,4	15,6	16,8	18	19,2	20,4	21,6	22,8	24
1 x 230 V	3 x 400 V				0	100	120	140	160	180	200	220	240	260	280	300	320	340	360	380	400
IPFC	IPFC		U 18...-250/3 T	3~	H (m)																
114	306				U 18...-250/3 T	2,19	34,5	32,0	31,6	30,9	30,1	29,1	28,1	26,8	25,5	24,1	22,5	20,7	18,7	16,5	14,4
114	309		U 18...-400/4 T	2,99	46,8	44,2	43,7	43,1	42,4	41,3	40,1	38,6	36,9	35	32,6	30,1	27,4	24,5	21,5	18,4	15,2
-	309		U 18...-450/5 T	3,68	59,1	55,9	55,1	54,1	52,8	51,3	49,7	47,7	45,5	43,0	40,3	37,3	34,3	30,9	27,4	23,9	19,8
-	311		U 18...-550/6 T	4,51	71,6	68,2	67,4	66,5	65,4	63,8	61,9	59,7	57	54,2	51,1	47,6	43,7	39,5	34,7	29,9	25,2
-	314		U 18...-750/8 T	6	96,1	92,6	91,5	90,1	88,5	86,6	84,4	81,6	78,3	74,5	69,8	64,7	59,1	53,3	46,9	40,5	34,3
-	318		U 18...-900/9 T	7,17	108,0	103,6	102,3	100,8	99,0	96,9	94,1	91,1	87,5	83,0	78,3	72,6	66,2	59,6	52,6	45,5	38,3

BOOSTERSET ULTRA LG+VSD



U 18 LG			3~	P1 (kW)	Q (m³/h - l/min)																
VSD					0	6	7,2	8,4	9,6	10,8	12	13,2	14,4	15,6	16,8	18	19,2	20,4	21,6	22,8	24
3 x 400 V					0	100	120	140	160	180	200	220	240	260	280	300	320	340	360	380	400
IPFC			U 18LG-920/10 T	3~	H (m)																
318					U 18LG-920/10 T	7,4	120,7	115,6	114,5	112,7	110,4	107,4	103,9	100,3	96,0	91,2	85,5	78,3	70,8	63,1	55,5
318			U 18LG-1000/11 T	8,2	134,3	129,0	128,2	126,8	124,7	122,1	119,1	115,0	110,6	105,7	99,6	92,1	83,6	75,7	67,3	59,1	50,7

BOOSTERSET ULTRA 9-18 L/SL/SLX+VSD



U 9L U 9SL U 9SLX	DIMENSIONS (mm)										DNA	DNM
	A	A1	C	D1	D2	E1	E2	G	H			
200/4	118	90	718	260	180	215	130	248	80	1"1/2G	1"1/2G	
250/5	118	90	748	260	180	215	130	248	80			
300/6	118	90	M 821	260	180	215	130	M 256	80			
			T 781					T 248				
400/7	118	90	853	260	180	215	130	256	80			
450/8	118	90	916	260	180	215	130	271	80			
500/9	118	90	946	260	180	215	130	271	80			
550/10	118	90	976	260	180	215	130	271	80			

U 18L U 18SL U 18SLX	DIMENSIONS (mm)										DNA	DNM
	A	A1	C	D1	D2	E1	E2	G	H			
250/3 T	118	90	720	260	180	215	130	251	90	2"G	2"G	
400/4 T	118	90	803	260	180	215	130	257	90			
450/5 T	118	90	874	260	180	215	130	271	90			
550/6 T	118	90	911	260	180	215	130	271	90			
750/8 T	118	130	1032	260	180	215	130	280	90			
900/9 T	118	130	1070	260	180	215	130	280	90			