

BOOSTERSET ULTRA SV/SL/SLX+VSD

U 9... SV/SL/SLX			3~	P1 (kW)	Q (m³/h - l/min)												
VSD					0	3,6	4,8	6	7,2	8,4	9,6	10,8	12	13,2	14,4	15,6	
1 x 230 V	3 x 400 V				0	60	80	100	120	140	160	180	200	220	240	260	
EPIC	IPFC	IPFC	U 9...-200/4 T	3~	H (m)												
EPIC	109	306			U 9...-200/4 T	1,77	47,6	43,5	42,1	40,1	38,1	35,7	32,7	28,9	24,2	19,0	13,1
-	114	306	U 9...-250/5 T	2,23	60	54,8	53,0	51	48,2	45,4	42	37,3	31,6	25	18,0	10,6	
-	114	306	U 9...-300/6 T	2,58	71,8	64,9	63,0	59,9	57,0	53,7	49,7	44,3	37,0	29,5	20,8	11,1	
-	-	309	U 9...-400/7 T	3,13	83,3	76,7	74,9	71,8	68,3	64,6	59,9	53,5	44,8	35,9	25,7	14,3	
-	-	309	U 9...-450/8 T	3,72	97,3	89,5	87,3	84	80,5	76,5	71,6	64,8	54,9	44,0	32,4	19,7	
-	-	309	U 9...-500/9 T	4,11	109,0	100,0	97,6	93,6	89,5	85,0	79,4	71,6	60,1	48,0	34,9	21,9	
-	-	311	U 9...-550/10 T	4,58	122,0	112,8	110,5	106,5	102,2	97,3	91,6	82,8	70,7	57,1	42,3	26,5	

U 18... SV/SL/SLX			3~	P1 (kW)	Q (m³/h - l/min)																
VSD					0	6	7,2	8,4	9,6	10,8	12	13,2	14,4	15,6	16,8	18	19,2	20,4	21,6	22,8	24
1 x 230 V	3 x 400 V				0	100	120	140	160	180	200	220	240	260	280	300	320	340	360	380	400
IPFC	IPFC		U 18...-250/3 T	3~	H (m)																
114	306				U 18...-250/3 T	2,29	35,7	33,1	32,3	31,3	30,4	29,4	28,4	27,4	26,3	25,1	24	22,8	21,4	19,6	17,8
114	306		U 18...-400/4 T	3,11	47,9	45	44	42,8	41,7	40,5	39,1	37,8	36,6	35,2	33,9	32,2	30,2	28,0	25,1	22,1	18,1
-	309		U 18...-450/5 T	3,79	58,1	54,3	53,1	51,8	50,4	49,0	47,4	45,9	44,3	42,7	41,0	39,2	37,0	34,0	30,8	26,9	23,0
-	311		U 18...-550/6 T	4,63	70,5	66,4	65,0	63,6	62,0	60,5	58,9	57,2	55,4	53,5	51,5	49,3	46,3	43,3	39,4	34,9	30,4
-	314		U 18...-750/8 T	6,15	95,9	90,9	89,58	88,0	86,1	83,9	81,6	79,5	76,8	74,4	71,8	68,5	65,0	60,4	55,2	49,0	42,2
-	318		U 18...-900/9 T	7	106,4	101,8	100,4	98,6	96,1	93,5	91,0	88,2	85,5	82,7	79,7	76,2	72,1	66,9	60,8	53,7	46,1

BOOSTERSET ULTRA SLG/SLXG+VSD



U 3... SLG/SLXG			3~	P1 (kW)	Q (m³/h - l/min)								
VSD					0	0,6	1,2	1,8	2,4	3	3,6	4,2	4,8
1 x 230 V	3 x 400 V				0	10	20	30	40	50	60	70	80
IPFC	IPFC		U 3...-350/14 T	3~	H (m)								
114	306				U 3...-350/14 T	2,5	160,2	155,4	148,4	138,2	126,6	112,8	97,6
114	309		U 3...-380/16 T	2,9	176,3	170,2	162,9	152,8	139,0	124,0	107,0	87,5	65,2
-	309		U 3...-400/18 T	3,3	201,8	196	186,4	174	159,0	142,0	122,0	100,0	75,4
-	309		U 3...-450/20 T	3,7	225,3	219,2	209,2	195,1	179,0	159,0	137,0	112,0	84,9

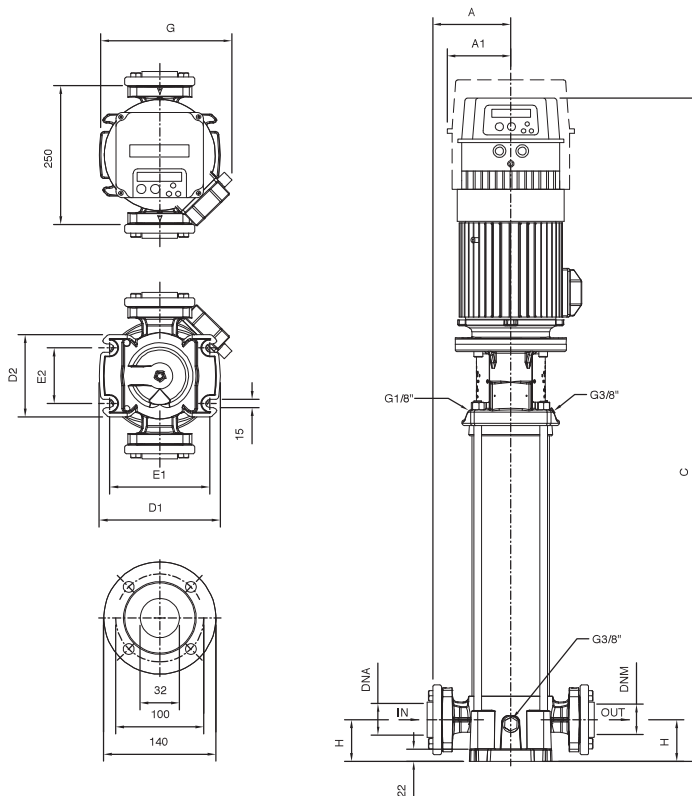
BOOSTERSET ULTRA SLG/SLXG+VSD

U 5... SLG/SLXG		P1 (kW)	Q (m³/h - l/min)						
VSD	3~		0	1,8	2,4	3,6	4,8	6	7,2
3 x 400 V		0	30	40	60	80	100	120	
IPFC		H (m)							
309	U 5...-400/14 T	3,5	162,1	151,2	147,0	136,1	123,0	104,6	79,6
309	U 5...-450/16 T	4,2	184,0	172,5	167,5	155,7	141,3	121,3	92,1
309	U 5...-550/18 T	4,4	208,3	194,4	189,2	175,0	157,7	134,6	102,1
311	U 5...-600/20 T	5,2	231,1	216,2	210,0	194,4	175,0	149,8	114,3

U 7... SLG/SLXG		P1 (kW)	Q (m³/h - l/min)							
VSD	3~		0	2,4	3,6	4,8	6	7,2	8,4	9,6
3 x 400 V		0	40	60	80	100	120	140	160	
IPFC		H (m)								
311	U 7...-750/12 T	5,2	145,9	144,5	142,6	138,2	130,9	121,0	107,6	90,0
314	U 7...-800/14 T	6,1	170,1	168,5	166,5	161,2	152,8	141,2	125,7	105,0
314	U 7...-900/16 T	6,9	195,1	192,7	190,6	186,0	176,5	163,3	146,4	123,8
318	U 7...-950/18 T	7,8	218,6	216,9	214,0	207,6	196,5	181,3	161,6	135,0
318	U 7...-1000/20 T	8,9	243,8	240,9	238,6	232,4	220,0	204,2	182,5	154,5

U 9... SLG/SLXG		P1 (kW)	Q (m³/h - l/min)										
VSD	3~		0	3,6	4,8	6	7,2	8,4	9,6	10,8	12	13,2	14,4
3 x 400 V		0	60	80	100	120	140	160	180	200	220	240	
IPFC		H (m)											
311	U 9...-750/12 T	5,4	143,2	133,4	129,4	125,0	120,5	114,2	105,4	93,9	79,5	61,9	42,8
314	U 9...-800/14 T	6,2	168,2	155,6	151,1	146,0	140,1	133,0	123,2	110,0	93,2	71,6	49,4
314	U 9...-900/16 T	7	195,1	180,9	176,3	170,4	163,6	156,4	146,7	132,1	113,0	91,5	67,6
318	U 9...-950/18 T	8,4	215,6	202,1	197,0	191,3	183,9	175,0	161,7	144,1	125,3	100,9	72,9
318	U 9...-1000/20 T	9,3	245,0	227,2	220,3	213,1	204,4	195,3	183,3	166,4	141,4	114,7	84,4

BOOSTERSET ULTRA 3-5-7 SLG/SLXG+VSD



U 3SLG	DIMENSIONS (mm)										DNA	DNM
	A	A1	C	D1	D2	E1	E2	G	H			
U 3SLG-350/14T	155	90	1117	220	150	180	100	236	75	1"1/4G	1"1/4G	
U 3SLG-380/16T	155	90	1165	220	150	180	100	236	75			
U 3SLG-400/18T	155	90	1213	220	150	180	100	236	75			
U 3SLG-450/20T	155	90	1288	220	150	180	100	251	75			

U 3SLXG	DIMENSIONS (mm)										DNA	DNM
	A	A1	C	D1	D2	E1	E2	G	H			
U 3SLXG-350/14T	155	90	1117	260	180	215	130	236	75	1"1/4G	1"1/4G	
U 3SLXG-380/16T	155	90	1165	260	180	215	130	236	75			
U 3SLXG-400/18T	155	90	1213	260	180	215	130	236	75			
U 3SLXG-450/20T	155	90	1288	260	180	215	130	251	75			

U 5SLG	DIMENSIONS (mm)										DNA	DNM
	A	A1	C	D1	D2	E1	E2	G	H			
U 5SLG -400/14 T	155	90	1144	220	150	180	100	251	75	1"1/4G	1"1/4G	
U 5SLG -450/16 T	155	90	1192	220	150	180	100	251	75			
U 5SLG -550/18 T	155	90	1240	220	150	180	100	251	75			
U 5SLG -600/20 T	155	90	1320	220	150	180	100	260	75			

U 5SLXG	DIMENSIONS (mm)										DNA	DNM
	A	A1	C	D1	D2	E1	E2	G	H			
U 5SLXG -400/14 T	155	90	1144	260	180	215	130	251	75	1"1/4G	1"1/4G	
U 5SLXG -450/16 T	155	90	1192	260	180	215	130	251	75			
U 5SLXG -550/18 T	155	90	1240	260	180	215	130	251	75			
U 5SLXG -600/20 T	155	90	1320	260	180	215	130	260	75			

U 7SLG	DIMENSIONS (mm)										DNA	DNM
	A	A1	C	D1	D2	E1	E2	G	H			
U 7SLG -750/12 T	155	90	1128	220	150	180	100	260	75	1"1/4G	1"1/4G	
U 7SLG -800/14 T	155	130	1176	220	150	180	100	260	75			
U 7SLG -900/16 T	155	130	1224	220	150	180	100	260	75			
U 7SLG -950/18 T	155	130	1309	220	150	180	100	288	75			
U 7SLG -1000/20 T	155	130	1357	220	150	180	100	288	75			

U 7SLXG	DIMENSIONS (mm)										DNA	DNM
	A	A1	C	D1	D2	E1	E2	G	H			
U 7SLXG -750/12 T	155	90	1128	260	180	215	130	260	75	1"1/4G	1"1/4G	
U 7SLXG -800/14 T	155	130	1176	260	180	215	130	260	75			
U 7SLXG -900/16 T	155	130	1224	260	180	215	130	260	75			
U 7SLXG -950/18 T	155	130	1309	260	180	215	130	288	75			
U 7SLXG -1000/20 T	155	130	1357	260	180	215	130	288	75			