

# BOOSTERSET ULTRA SV/SL/SLX+VSD

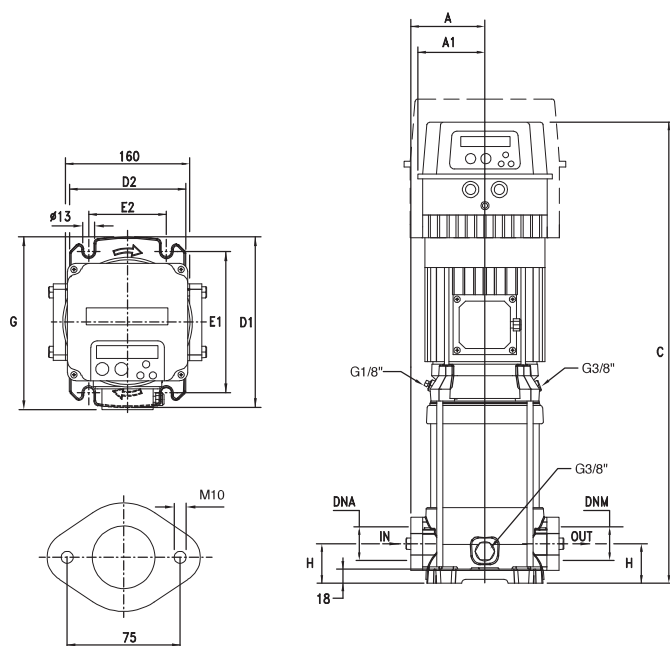


U 3... SV/SL/SLX				P1 (kW)	Q (m³/h - l/min)										
VSD			3~		0	0,6	1,2	1,8	2,4	3,6	4,8				
1 x 230 V		3 x 400 V		EPIC	IPFC	IPFC	U 3...-100/5T	3~	H (m)						
EPIC	109	306	U 3...-100/5T						0,9	55,3	53,5	50,3	46,5	42,1	31,6
EPIC	109	306	U 3...-120/6T	1,1	66,6	64,4	60,8	56,0	50,7	38,1	22,4				
EPIC	109	306	U 3...-150/7T	1,3	80,1	77,7	74,2	69,1	63,3	48,8	30,0				
EPIC	109	306	U 3...-180/8T	1,5	91,5	88,8	84,8	79,0	72,3	55,8	34,3				
EPIC	109	306	U 3...-200/9T	1,6	103,0	99,9	95,4	88,8	81,4	62,7	38,6				
EPIC	114	306	U 3...-250/10T	1,8	114,4	111,0	106,0	98,7	90,4	69,7	42,9				
EPIC	114	306	U 3...-280/11T	2,0	125,9	122,1	116,6	108,6	99,5	76,7	47,1				
-	114	306	U 3...-300/12T	2,2	137,3	133,2	127,2	118,5	108,5	83,7	51,4				

U 5... SV/SL/SLX				P1 (kW)	Q (m³/h - l/min)										
VSD			3~		0	1,8	2,4	3,6	4,8	6	7,2	8,4			
1 x 230 V		3 x 400 V		EPIC	IPFC	IPFC	U 5...-120/4 T	3~	H (m)						
EPIC	109	306	U 5...-120/4 T						1,09	45,5	42,2	40,7	37,2	32,9	27,4
EPIC	109	306	U 5...-150/5 T	1,31	57,2	53,4	51,7	47,6	42,3	35,2	25,7	14,0			
EPIC	109	306	U 5...-180/6 T	1,55	68,9	64,4	62,3	57,5	51,5	43,5	32,6	18,1			
EPIC	109	306	U 5...-200/7 T	1,77	81	75,5	73,0	67,4	60,3	51,0	38,6	21,0			
EPIC	114	306	U 5...-250/8 T	2,07	92,1	86,5	84,0	77,8	70,1	60	45,5	26			
-	114	306	U 5...-280/9 T	2,27	103,4	96,7	93,5	86	77,1	65,6	48,7	27,6			
-	114	306	U 5...-300/10 T	2,57	114,2	106,4	102,9	95,2	85,2	72,0	53,3	30			
-	114	306	U 5...-350/11 T	2,76	125,1	115,7	111,8	102,6	91,6	77,1	57,1	30,7			
-	-	309	U 5...-380/12 T	3,2	138,1	129,4	125,9	117,4	106	91,2	70,1	42,2			

U 7... SV/SL/SLX				P1 (kW)	Q (m³/h - l/min)												
VSD			3~		0	2,4	3,6	4,8	6	7,2	8,4	9,6	10,8				
1 x 230 V		3 x 400 V		EPIC	IPFC	IPFC	U 7...-180/4 T	3~	H (m)								
EPIC	109	306	U 7...-180/4 T						1,62	48,0	46,3	45,7	43,6	40,4	36,4	31,4	25,0
EPIC	114	306	U 7...-250/5 T	2,05	60,3	59,0	58,2	55,7	52,2	47,4	41,3	33,5	23,5				
-	114	306	U 7...-300/6 T	2,44	71,8	70,0	68,9	65,7	61,3	55,4	48,1	38,5	26,0				
-	114	306	U 7...-350/7 T	2,84	83,5	80,7	78,8	74,7	69,4	62,6	53,9	42,7	27,5				
-	-	309	U 7...-400/8 T	3,3	95,6	93,3	91,4	87,2	81,6	74,2	64,8	51,9	33,0				
-	-	309	U 7...-450/9 T	3,81	108,5	106,5	105,1	101,0	95,0	87,2	76,6	62,6	39,5				
-	-	309	U 7...-550/10 T	4,32	121,5	120,1	119,3	115,3	109,2	100,8	89,8	75,0	55,4				

# BOOSTERSET ULTRA 3-5-7 L/SL/SLX+VSD



U 3L U 3SL U 3SLX	DIMENSIONS (mm)									DNA	DNM
	A	A1	C	D1	D2	E1	E2	G	H		
100/5	98	90	657	220	150	180	100	228	50	1"1/4G	1"1/4G
120/6	98	90	681	220	150	180	100	228	50		
150/7	98	90	735	220	150	180	100	228	50		
180/8	98	90	759	220	150	180	100	228	50		
200/9	98	90	783	220	150	180	100	228	50		
250/10	98	90	807	220	150	180	100	228	50		
280/11	98	90	M 876	220	150	180	100	M 236	50	1"1/4G	1"1/4G
			T 831					T 228			
300/12	98	90	M 900	220	150	180	100	M 236	50		
			T 855					T 228			

U 5L U 5SL U 5SLX	DIMENSIONS (mm)									DNA	DNM
	A	A1	C	D1	D2	E1	E2	G	H		
120/4	98	90	633	220	150	180	100	221	50	1"1/4G	1"1/4G
150/5	98	90	687	220	150	180	100	228	50		
180/6	98	90	711	220	150	180	100	228	50		
200/7	98	90	735	220	150	180	100	228	50		
250/8	98	90	759	220	150	180	100	228	50		
280/9	98	90	M 826	220	150	180	100	M 236	50		
			T 783					T 228			
300/10	98	90	M 852	220	150	180	100	M 236	50		
			T 807					T 228			
350/11	98	90	876	220	150	180	100	236	50		
380/12	98	90	900	220	150	180	100	236	50		

U 7L U 7SL U 7SLX	DIMENSIONS (mm)									DNA	DNM
	A	A1	C	D1	D2	E1	E2	G	H		
180/4	98	90	663	220	150	180	100	228	50	1"1/4G	1"1/4G
250/5	98	90	687	220	150	180	100	228	50		
300/6	98	90	M 754	220	150	180	100	M 236	50		
			T 714					T 228			
350/7	98	90	780	220	150	180	100	236	50		
400/8	98	90	804	220	150	180	100	236	50		
450/9	98	90	861	220	150	180	100	251	50		
550/10	98	90	885	220	150	180	100	251	50		