

BOOSTERSET ULTRA V/L+VSD

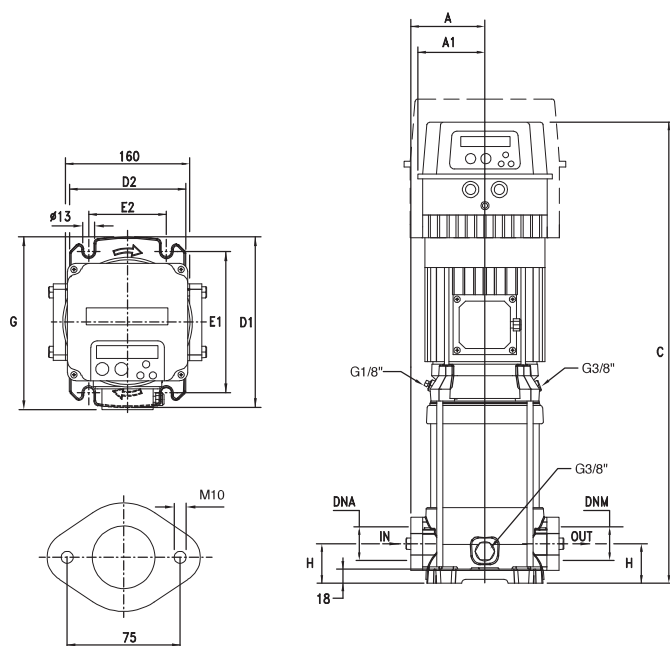


U 3... V/L			3~	P1 (kW)	Q (m³/h - l/min)						
VSD					0	0,6	1,2	1,8	2,4	3,6	4,8
1 x 230 V		3 x 400 V									
EPIC	IPFC	IPFC		H (m)							
EPIC	109	306	U 3...-100/5 T	1	52,2	48,9	45,1	40,8	36,0	25,4	14,0
EPIC	109	306	U 3...-120/6 T	1,2	62,8	58,7	54,5	49,6	43,9	32,1	18,3
EPIC	109	306	U 3...-150/7 T	1,5	75,5	71,3	66,6	61,2	54,8	41,1	24,9
EPIC	109	306	U 3...-180/8 T	1,6	85,2	80,6	75,1	69,3	61,9	45,2	26,9
EPIC	109	306	U 3...-200/9 T	1,8	95,8	92,2	86,3	78,9	70,7	52,7	30,8
EPIC	114	306	U 3...-250/10 T	2	108,4	102,9	96,5	88,2	79,7	58,3	34,1
-	114	306	U 3...-280/11 T	2,2	119,0	112,3	104,4	95,3	85,6	62,7	37,3
-	114	306	U 3...-300/12 T	2,4	128,9	121,5	113	103,5	92,2	67,9	40,5

U 5... V/L			3~	P1 (kW)	Q (m³/h - l/min)							
VSD					0	1,8	2,4	3,6	4,8	6	7,2	8,4
1 x 230 V		3 x 400 V										
EPIC	IPFC	IPFC		H (m)								
EPIC	109	306	U 5...-120/4 T	1,13	45,3	41,3	39,6	35,6	30,8	24,9	17,6	6,4
EPIC	109	306	U 5...-150/5 T	1,39	56,8	53	51	46,1	40,1	33,3	24,8	11,5
EPIC	109	306	U 5...-180/6 T	1,62	69,3	64,4	62,0	55,6	48,2	39,6	28,8	12,0
EPIC	109	306	U 5...-200/7 T	1,86	80,3	73,6	71,0	64,5	56,1	46,0	33,4	12,5
EPIC	114	306	U 5...-250/8 T	2,17	91,4	85,0	81,8	74,3	65,5	54,7	40,4	19,1
-	114	306	U 5...-280/9 T	2,4	102,1	94,6	90,7	81,6	71,0	58,5	42,3	20,1
-	114	306	U 5...-300/10 T	2,73	112,7	103,9	99,9	89,8	78,2	64	46,4	21
-	114	306	U 5...-350/11 T	2,89	122,0	111,2	106,3	95,6	83,1	67,6	48,2	22,0
-	-	309	U 5...-380/12 T	3,2	138,4	127,2	122,4	111,7	97,3	80,4	58,8	28,9

U 7... V/L			3~	P1 (kW)	Q (m³/h - l/min)								
VSD					0	2,4	3,6	4,8	6	7,2	8,4	9,6	10,2
1 x 230 V		3 x 400 V											
EPIC	IPFC	IPFC		H (m)									
EPIC	109	306	U 7...-180/4 T	1,71	49,5	47,4	45,3	42,5	39,2	34,8	29,4	22,6	16,9
-	114	306	U 7...-250/5 T	2,15	62,6	60,6	58,2	55,1	51,1	45,8	38,9	29,8	21,5
-	114	306	U 7...-300/6 T	2,63	74,8	71,5	68,3	64,5	59,3	53,0	44,6	34,5	26,7
-	114	306	U 7...-350/7 T	3,04	87,2	83,3	79,3	74,6	68,9	61,9	52,5	41,0	32,2
-	-	309	U 7...-400/8 T	3,6	99,5	96,1	92,6	87,9	81,9	74,5	64,4	51,0	43,0
-	-	309	U 7...-450/9 T	4,09	113,2	109,7	105,4	100,1	93,5	84,8	73,6	59,6	49,0
-	-	311	U 7...-550/10 T	4,6	127,0	123,8	119,6	114,1	106,6	97,6	86,0	70,3	61,0

BOOSTERSET ULTRA 3-5-7 L/SL/SLX+VSD



U 3L U 3SL U 3SLX	DIMENSIONS (mm)									DNA	DNM
	A	A1	C	D1	D2	E1	E2	G	H		
100/5	98	90	657	220	150	180	100	228	50	1"1/4G	1"1/4G
120/6	98	90	681	220	150	180	100	228	50		
150/7	98	90	735	220	150	180	100	228	50		
180/8	98	90	759	220	150	180	100	228	50		
200/9	98	90	783	220	150	180	100	228	50		
250/10	98	90	807	220	150	180	100	228	50		
280/11	98	90	M 876	220	150	180	100	M 236	50		
			T 831					T 228			
300/12	98	90	M 900	220	150	180	100	M 236	50		
			T 855					T 228			

U 5L U 5SL U 5SLX	DIMENSIONS (mm)									DNA	DNM
	A	A1	C	D1	D2	E1	E2	G	H		
120/4	98	90	633	220	150	180	100	221	50	1"1/4G	1"1/4G
150/5	98	90	687	220	150	180	100	228	50		
180/6	98	90	711	220	150	180	100	228	50		
200/7	98	90	735	220	150	180	100	228	50		
250/8	98	90	759	220	150	180	100	228	50		
280/9	98	90	M 826	220	150	180	100	M 236	50		
			T 783					T 228			
300/10	98	90	M 852	220	150	180	100	M 236	50		
			T 807					T 228			
350/11	98	90	876	220	150	180	100	236	50		
380/12	98	90	900	220	150	180	100	236	50		

U 7L U 7SL U 7SLX	DIMENSIONS (mm)									DNA	DNM
	A	A1	C	D1	D2	E1	E2	G	H		
180/4	98	90	663	220	150	180	100	228	50	1"1/4G	1"1/4G
250/5	98	90	687	220	150	180	100	228	50		
300/6	98	90	M 754	220	150	180	100	M 236	50		
			T 714					T 228			
350/7	98	90	780	220	150	180	100	236	50		
400/8	98	90	804	220	150	180	100	236	50		
450/9	98	90	861	220	150	180	100	251	50		
550/10	98	90	885	220	150	180	100	251	50		