

BOOSTERSET ULTRA V/L+VSD



U 3... V/L			3~	P1 (kW)	Q (m³/h - l/min)						
VSD					0	0,6	1,2	1,8	2,4	3,6	4,8
1 x 230 V		3 x 400 V									
EPIC	IPFC	IPFC	H (m)								
EPIC	109	306	U 3...-100/5 T	1	52,2	48,9	45,1	40,8	36,0	25,4	14,0
EPIC	109	306	U 3...-120/6 T	1,2	62,8	58,7	54,5	49,6	43,9	32,1	18,3
EPIC	109	306	U 3...-150/7 T	1,5	75,5	71,3	66,6	61,2	54,8	41,1	24,9
EPIC	109	306	U 3...-180/8 T	1,6	85,2	80,6	75,1	69,3	61,9	45,2	26,9
EPIC	109	306	U 3...-200/9 T	1,8	95,8	92,2	86,3	78,9	70,7	52,7	30,8
EPIC	114	306	U 3...-250/10 T	2	108,4	102,9	96,5	88,2	79,7	58,3	34,1
-	114	306	U 3...-280/11 T	2,2	119,0	112,3	104,4	95,3	85,6	62,7	37,3
-	114	306	U 3...-300/12 T	2,4	128,9	121,5	113	103,5	92,2	67,9	40,5

U 5... V/L			3~	P1 (kW)	Q (m³/h - l/min)							
VSD					0	1,8	2,4	3,6	4,8	6	7,2	8,4
1 x 230 V		3 x 400 V										
EPIC	IPFC	IPFC	H (m)									
EPIC	109	306	U 5...-120/4 T	1,13	45,3	41,3	39,6	35,6	30,8	24,9	17,6	6,4
EPIC	109	306	U 5...-150/5 T	1,39	56,8	53	51	46,1	40,1	33,3	24,8	11,5
EPIC	109	306	U 5...-180/6 T	1,62	69,3	64,4	62,0	55,6	48,2	39,6	28,8	12,0
EPIC	109	306	U 5...-200/7 T	1,86	80,3	73,6	71,0	64,5	56,1	46,0	33,4	12,5
EPIC	114	306	U 5...-250/8 T	2,17	91,4	85,0	81,8	74,3	65,5	54,7	40,4	19,1
-	114	306	U 5...-280/9 T	2,4	102,1	94,6	90,7	81,6	71,0	58,5	42,3	20,1
-	114	306	U 5...-300/10 T	2,73	112,7	103,9	99,9	89,8	78,2	64	46,4	21
-	114	306	U 5...-350/11 T	2,89	122,0	111,2	106,3	95,6	83,1	67,6	48,2	22,0
-	-	309	U 5...-380/12 T	3,2	138,4	127,2	122,4	111,7	97,3	80,4	58,8	28,9

U 7... V/L			3~	P1 (kW)	Q (m³/h - l/min)								
VSD					0	2,4	3,6	4,8	6	7,2	8,4	9,6	10,2
1 x 230 V		3 x 400 V											
EPIC	IPFC	IPFC	H (m)										
EPIC	109	306	U 7...-180/4 T	1,71	49,5	47,4	45,3	42,5	39,2	34,8	29,4	22,6	16,9
-	114	306	U 7...-250/5 T	2,15	62,6	60,6	58,2	55,1	51,1	45,8	38,9	29,8	21,5
-	114	306	U 7...-300/6 T	2,63	74,8	71,5	68,3	64,5	59,3	53,0	44,6	34,5	26,7
-	114	306	U 7...-350/7 T	3,04	87,2	83,3	79,3	74,6	68,9	61,9	52,5	41,0	32,2
-	-	309	U 7...-400/8 T	3,6	99,5	96,1	92,6	87,9	81,9	74,5	64,4	51,0	43,0
-	-	309	U 7...-450/9 T	4,09	113,2	109,7	105,4	100,1	93,5	84,8	73,6	59,6	49,0
-	-	311	U 7...-550/10 T	4,6	127,0	123,8	119,6	114,1	106,6	97,6	86,0	70,3	61,0

BOOSTERSET ULTRA V/L+VSD

U 9... V/L			3~	P1 (kW)	Q (m³/h - l/min)												
VSD					0	3,6	4,8	6	7,2	8,4	9,6	10,8	12	13,2	14,4	15,6	
1 x 230 V		3 x 400 V			0	60	80	100	120	140	160	180	200	220	240	260	
EPIC	IPFC	IPFC	U 9...-200/4 T	3~	H (m)												
EPIC	109	306			U 9...-200/4 T	1,77	47,1	43,5	42,0	40,5	38,3	35,7	32,4	28,4	23,8	18,9	13,3
-	114	306	U 9...-250/5 T	2,18	59,2	54,4	52,4	50,4	47,9	44,8	40,5	35,5	29,8	23,5	16,3	8,5	
-	114	306	U 9...-300/6 T	2,64	69,4	63,7	61,4	58,8	55,6	51,6	46,5	40,3	33,5	25,4	17,0	9,0	
-	114	306	U 9...-400/7 T	3,09	82,0	76,0	73,7	70,9	67,5	63,0	57,0	49,7	41,0	31,2	20,1	9,5	
-	-	309	U 9...-450/8 T	3,67	94,5	88,4	86,0	83	79,4	74,7	68,0	59,8	49,8	38,9	27,0	11,6	
-	-	309	U 9...-500/9 T	4,03	105,4	98,9	96,1	92,7	88,5	82,8	75,0	65,4	54,5	41,8	28,0	12,5	
-	-	311	U 9...-550/10 T	4,57	117,6	111,0	108,4	105,3	101,1	95,1	87,2	76,7	64,8	51,2	36,4	20,1	

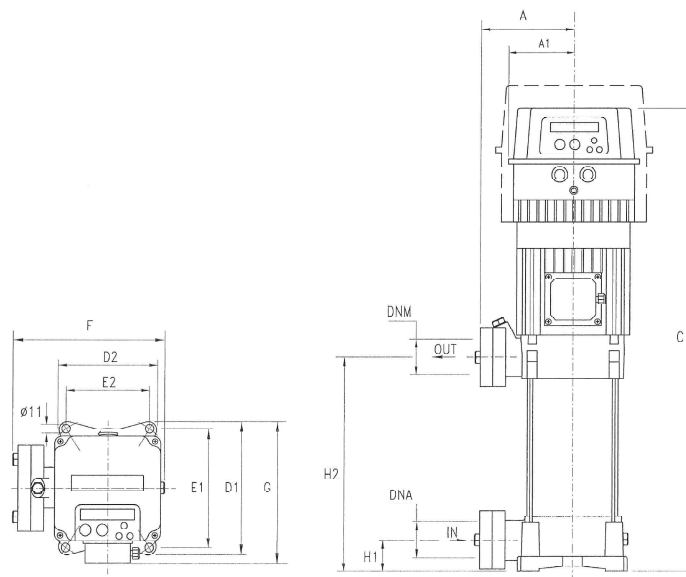
U 18... V/L			3~	P1 (kW)	Q (m³/h - l/min)																
VSD					0	6	7,2	8,4	9,6	10,8	12	13,2	14,4	15,6	16,8	18	19,2	20,4	21,6	22,8	24
1 x 230 V	3 x 400 V				0	100	120	140	160	180	200	220	240	260	280	300	320	340	360	380	400
IPFC	IPFC		U 18...-250/3 T	3~	H (m)																
114	306				U 18...-250/3 T	2,19	34,5	32,0	31,6	30,9	30,1	29,1	28,1	26,8	25,5	24,1	22,5	20,7	18,7	16,5	14,4
114	309		U 18...-400/4 T	2,99	46,8	44,2	43,7	43,1	42,4	41,3	40,1	38,6	36,9	35	32,6	30,1	27,4	24,5	21,5	18,4	15,2
-	309		U 18...-450/5 T	3,68	59,1	55,9	55,1	54,1	52,8	51,3	49,7	47,7	45,5	43,0	40,3	37,3	34,3	30,9	27,4	23,9	19,8
-	311		U 18...-550/6 T	4,51	71,6	68,2	67,4	66,5	65,4	63,8	61,9	59,7	57	54,2	51,1	47,6	43,7	39,5	34,7	29,9	25,2
-	314		U 18...-750/8 T	6	96,1	92,6	91,5	90,1	88,5	86,6	84,4	81,6	78,3	74,5	69,8	64,7	59,1	53,3	46,9	40,5	34,3
-	318		U 18...-900/9 T	7,17	108,0	103,6	102,3	100,8	99,0	96,9	94,1	91,1	87,5	83,0	78,3	72,6	66,2	59,6	52,6	45,5	38,3

BOOSTERSET ULTRA LG+VSD



U 18 LG			3~	P1 (kW)	Q (m³/h - l/min)																
VSD					0	6	7,2	8,4	9,6	10,8	12	13,2	14,4	15,6	16,8	18	19,2	20,4	21,6	22,8	24
3 x 400 V					0	100	120	140	160	180	200	220	240	260	280	300	320	340	360	380	400
IPFC			U 18LG-920/10 T	3~	H (m)																
318					U 18LG-920/10 T	7,4	120,7	115,6	114,5	112,7	110,4	107,4	103,9	100,3	96,0	91,2	85,5	78,3	70,8	63,1	55,5
318			U 18LG-1000/11 T	8,2	134,3	129,0	128,2	126,8	124,7	122,1	119,1	115,0	110,6	105,7	99,6	92,1	83,6	75,7	67,3	59,1	50,7

BOOSTERSET ULTRA V/SV+VSD



U 3V U 3SV	DIMENSIONS (mm)											DNA	DNM		
	A	A1	C	D1	D2	E1	E2	F	G	H1	H2				
100/5	135	90	641	204	162	178,5	125	229	213	40	178	1"1/4G	1"1/4G		
120/6	135	90	665	204	162	178,5	125	229	213	40	202				
150/7	135	90	719	204	162	178,5	125	229	220	40	226				
180/8	135	90	743	204	162	178,5	125	229	220	40	250				
200/9	135	90	767	204	162	178,5	125	229	220	40	274				
250/10	135	90	791	204	162	178,5	125	229	220	40	298				
280/11	135	90	M 860	204	162	178,5	125	229	M 228	40	322	1"1/4G	1"1/4G		
			T 815											T 220	
300/12	135	90	M 884	204	162	178,5	125	229	M 228	40	346			1"1/4G	1"1/4G
			T 839												

U 5V U 5SV	DIMENSIONS (mm)											DNA	DNM				
	A	A1	C	D1	D2	E1	E2	F	G	H1	H2						
120/4	135	90	617	204	162	178,5	125	229	213	40	178	1"1/4G	1"1/4G				
150/5	135	90	671	204	162	178,5	125	229	220	40	202						
180/6	135	90	695	204	162	178,5	125	229	220	40	226						
200/7	135	90	719	204	162	178,5	125	229	220	40	250						
250/8	135	90	743	204	162	178,5	125	229	220	40	274						
280/9	135	90	M 812	204	162	178,5	125	229	M 228	40	298			1"1/4G	1"1/4G		
			T 767									T 220					
300/10	135	90	M 836	204	162	178,5	125	229	M 228	40	322	1"1/4G	1"1/4G				
			T 791													T 220	
350/11	135	90	860	204	162	178,5	125	229	228	40	346					1"1/4G	1"1/4G
380/12	135	90	884	204	162	178,5	125	229	228	40	370						

U 7V U 7SV	DIMENSIONS (mm)											DNA	DNM				
	A	A1	C	D1	D2	E1	E2	F	G	H1	H2						
180/4	135	90	647	204	162	178,5	125	229	220	40	178	1"1/4G	1"1/4G				
250/5	135	90	671	204	162	178,5	125	229	220	40	202						
300/6	135	90	M 740	204	162	178,5	125	229	M 228	40	226			1"1/4G	1"1/4G		
			T 695													T 220	
350/7	135	90	764	204	162	178,5	125	229	228	40	250					1"1/4G	1"1/4G
400/8	135	90	788	204	162	178,5	125	229	228	40	274						
450/9	135	90	845	204	162	178,5	125	235	243	40	301	1"1/4G	1"1/4G				
550/10	135	90	869	204	162	178,5	125	235	243	40	325						

U 9V U 9SV	DIMENSIONS (mm)											DNA	DNM				
	A	A1	C	D1	D2	E1	E2	F	G	H1	H2						
200/4	135	90	671	204	162	178,5	125	229	220	40	202	1"1/2G	1"1/4G				
250/5	135	90	701	204	162	178,5	125	229	220	40	232						
300/6	135	90	M 776	204	162	178,5	125	229	M 228	40	262			1"1/2G	1"1/4G		
			T 731													T 220	
400/7	135	90	806	204	162	178,5	125	229	228	40	292					1"1/2G	1"1/4G
450/8	135	90	869	204	162	178,5	125	235	243	40	325						
500/9	135	90	899	204	162	178,5	125	235	243	40	355	1"1/2G	1"1/4G				
550/10	135	90	929	204	162	178,5	125	235	243	40	385						

U 18V U 18SV	DIMENSIONS (mm)											DNA	DNM
	A	A1	C	D1	D2	E1	E2	F	G	H1	H2		
250/3 T	135	90	679	204	162	178,5	125	229	220	50	211	2"G	1"1/2G
400/4 T	135	90	762	204	162	178,5	125	229	228	50	248		
450/5 T	135	90	833	204	162	178,5	125	235	243	50	289		
550/6 T	135	90	870	204	162	178,5	125	235	243	50	326		
750/8 T	135	130	991	204	162	178,5	125	255	253	50	401		
900/9 T	135	130	1029	204	162	178,5	125	255	253	50	439		