

BOOSTERSET ULTRA SV/SL/SLX+VSD



U 3... SV/SL/SLX				P1 (kW)	Q (m³/h - l/min)										
VSD			3~		0	0,6	1,2	1,8	2,4	3,6	4,8				
1 x 230 V		3 x 400 V		EPIC	IPFC	IPFC	U 3...-100/5T	3~	H (m)						
EPIC	109	306	U 3...-100/5T						0,9	55,3	53,5	50,3	46,5	42,1	31,6
EPIC	109	306	U 3...-120/6T	1,1	66,6	64,4	60,8	56,0	50,7	38,1	22,4				
EPIC	109	306	U 3...-150/7T	1,3	80,1	77,7	74,2	69,1	63,3	48,8	30,0				
EPIC	109	306	U 3...-180/8T	1,5	91,5	88,8	84,8	79,0	72,3	55,8	34,3				
EPIC	109	306	U 3...-200/9T	1,6	103,0	99,9	95,4	88,8	81,4	62,7	38,6				
EPIC	114	306	U 3...-250/10T	1,8	114,4	111,0	106,0	98,7	90,4	69,7	42,9				
EPIC	114	306	U 3...-280/11T	2,0	125,9	122,1	116,6	108,6	99,5	76,7	47,1				
-	114	306	U 3...-300/12T	2,2	137,3	133,2	127,2	118,5	108,5	83,7	51,4				

U 5... SV/SL/SLX				P1 (kW)	Q (m³/h - l/min)										
VSD			3~		0	1,8	2,4	3,6	4,8	6	7,2	8,4			
1 x 230 V		3 x 400 V		EPIC	IPFC	IPFC	U 5...-120/4 T	3~	H (m)						
EPIC	109	306	U 5...-120/4 T						1,09	45,5	42,2	40,7	37,2	32,9	27,4
EPIC	109	306	U 5...-150/5 T	1,31	57,2	53,4	51,7	47,6	42,3	35,2	25,7	14,0			
EPIC	109	306	U 5...-180/6 T	1,55	68,9	64,4	62,3	57,5	51,5	43,5	32,6	18,1			
EPIC	109	306	U 5...-200/7 T	1,77	81	75,5	73,0	67,4	60,3	51,0	38,6	21,0			
EPIC	114	306	U 5...-250/8 T	2,07	92,1	86,5	84,0	77,8	70,1	60	45,5	26			
-	114	306	U 5...-280/9 T	2,27	103,4	96,7	93,5	86	77,1	65,6	48,7	27,6			
-	114	306	U 5...-300/10 T	2,57	114,2	106,4	102,9	95,2	85,2	72,0	53,3	30			
-	114	306	U 5...-350/11 T	2,76	125,1	115,7	111,8	102,6	91,6	77,1	57,1	30,7			
-	-	309	U 5...-380/12 T	3,2	138,1	129,4	125,9	117,4	106	91,2	70,1	42,2			

U 7... SV/SL/SLX				P1 (kW)	Q (m³/h - l/min)												
VSD			3~		0	2,4	3,6	4,8	6	7,2	8,4	9,6	10,8				
1 x 230 V		3 x 400 V		EPIC	IPFC	IPFC	U 7...-180/4 T	3~	H (m)								
EPIC	109	306	U 7...-180/4 T						1,62	48,0	46,3	45,7	43,6	40,4	36,4	31,4	25,0
EPIC	114	306	U 7...-250/5 T	2,05	60,3	59,0	58,2	55,7	52,2	47,4	41,3	33,5	23,5				
-	114	306	U 7...-300/6 T	2,44	71,8	70,0	68,9	65,7	61,3	55,4	48,1	38,5	26,0				
-	114	306	U 7...-350/7 T	2,84	83,5	80,7	78,8	74,7	69,4	62,6	53,9	42,7	27,5				
-	-	309	U 7...-400/8 T	3,3	95,6	93,3	91,4	87,2	81,6	74,2	64,8	51,9	33,0				
-	-	309	U 7...-450/9 T	3,81	108,5	106,5	105,1	101,0	95,0	87,2	76,6	62,6	39,5				
-	-	309	U 7...-550/10 T	4,32	121,5	120,1	119,3	115,3	109,2	100,8	89,8	75,0	55,4				

BOOSTERSET ULTRA SV/SL/SLX+VSD

U 9... SV/SL/SLX			3~	P1 (kW)	Q (m³/h - l/min)												
VSD					0	3,6	4,8	6	7,2	8,4	9,6	10,8	12	13,2	14,4	15,6	
1 x 230 V	3 x 400 V				0	60	80	100	120	140	160	180	200	220	240	260	
EPIC	IPFC	IPFC	U 9...-200/4 T	3~	H (m)												
EPIC	109	306			U 9...-200/4 T	1,77	47,6	43,5	42,1	40,1	38,1	35,7	32,7	28,9	24,2	19,0	13,1
-	114	306	U 9...-250/5 T	2,23	60	54,8	53,0	51	48,2	45,4	42	37,3	31,6	25	18,0	10,6	
-	114	306	U 9...-300/6 T	2,58	71,8	64,9	63,0	59,9	57,0	53,7	49,7	44,3	37,0	29,5	20,8	11,1	
-	-	309	U 9...-400/7 T	3,13	83,3	76,7	74,9	71,8	68,3	64,6	59,9	53,5	44,8	35,9	25,7	14,3	
-	-	309	U 9...-450/8 T	3,72	97,3	89,5	87,3	84	80,5	76,5	71,6	64,8	54,9	44,0	32,4	19,7	
-	-	309	U 9...-500/9 T	4,11	109,0	100,0	97,6	93,6	89,5	85,0	79,4	71,6	60,1	48,0	34,9	21,9	
-	-	311	U 9...-550/10 T	4,58	122,0	112,8	110,5	106,5	102,2	97,3	91,6	82,8	70,7	57,1	42,3	26,5	

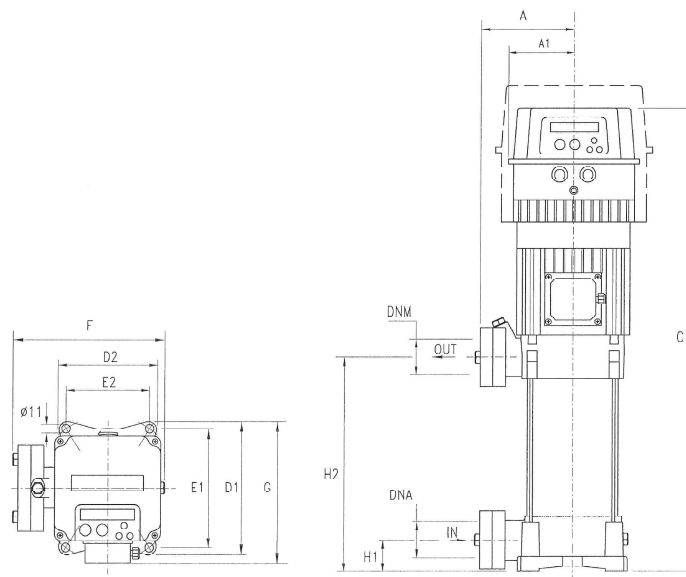
U 18... SV/SL/SLX			3~	P1 (kW)	Q (m³/h - l/min)																
VSD					0	6	7,2	8,4	9,6	10,8	12	13,2	14,4	15,6	16,8	18	19,2	20,4	21,6	22,8	24
1 x 230 V	3 x 400 V				0	100	120	140	160	180	200	220	240	260	280	300	320	340	360	380	400
IPFC	IPFC		U 18...-250/3 T	3~	H (m)																
114	306				U 18...-250/3 T	2,29	35,7	33,1	32,3	31,3	30,4	29,4	28,4	27,4	26,3	25,1	24	22,8	21,4	19,6	17,8
114	306		U 18...-400/4 T	3,11	47,9	45	44	42,8	41,7	40,5	39,1	37,8	36,6	35,2	33,9	32,2	30,2	28,0	25,1	22,1	18,1
-	309		U 18...-450/5 T	3,79	58,1	54,3	53,1	51,8	50,4	49,0	47,4	45,9	44,3	42,7	41,0	39,2	37,0	34,0	30,8	26,9	23,0
-	311		U 18...-550/6 T	4,63	70,5	66,4	65,0	63,6	62,0	60,5	58,9	57,2	55,4	53,5	51,5	49,3	46,3	43,3	39,4	34,9	30,4
-	314		U 18...-750/8 T	6,15	95,9	90,9	89,58	88,0	86,1	83,9	81,6	79,5	76,8	74,4	71,8	68,5	65,0	60,4	55,2	49,0	42,2
-	318		U 18...-900/9 T	7	106,4	101,8	100,4	98,6	96,1	93,5	91,0	88,2	85,5	82,7	79,7	76,2	72,1	66,9	60,8	53,7	46,1

BOOSTERSET ULTRA SLG/SLXG+VSD



U 3... SLG/SLXG			3~	P1 (kW)	Q (m³/h - l/min)								
VSD					0	0,6	1,2	1,8	2,4	3	3,6	4,2	4,8
1 x 230 V	3 x 400 V				0	10	20	30	40	50	60	70	80
IPFC	IPFC		U 3...-350/14 T	3~	H (m)								
114	306				U 3...-350/14 T	2,5	160,2	155,4	148,4	138,2	126,6	112,8	97,6
114	309		U 3...-380/16 T	2,9	176,3	170,2	162,9	152,8	139,0	124,0	107,0	87,5	65,2
-	309		U 3...-400/18 T	3,3	201,8	196	186,4	174	159,0	142,0	122,0	100,0	75,4
-	309		U 3...-450/20 T	3,7	225,3	219,2	209,2	195,1	179,0	159,0	137,0	112,0	84,9

BOOSTERSET ULTRA V/SV+VSD



U 3V U 3SV	DIMENSIONS (mm)											DNA	DNM		
	A	A1	C	D1	D2	E1	E2	F	G	H1	H2				
100/5	135	90	641	204	162	178,5	125	229	213	40	178	1"1/4G	1"1/4G		
120/6	135	90	665	204	162	178,5	125	229	213	40	202				
150/7	135	90	719	204	162	178,5	125	229	220	40	226				
180/8	135	90	743	204	162	178,5	125	229	220	40	250				
200/9	135	90	767	204	162	178,5	125	229	220	40	274				
250/10	135	90	791	204	162	178,5	125	229	220	40	298				
280/11	135	90	M 860	204	162	178,5	125	229	M 228	40	322	1"1/4G	1"1/4G		
			T 815											T 220	
300/12	135	90	M 884	204	162	178,5	125	229	M 228	40	346			1"1/4G	1"1/4G
			T 839												

U 5V U 5SV	DIMENSIONS (mm)											DNA	DNM				
	A	A1	C	D1	D2	E1	E2	F	G	H1	H2						
120/4	135	90	617	204	162	178,5	125	229	213	40	178	1"1/4G	1"1/4G				
150/5	135	90	671	204	162	178,5	125	229	220	40	202						
180/6	135	90	695	204	162	178,5	125	229	220	40	226						
200/7	135	90	719	204	162	178,5	125	229	220	40	250						
250/8	135	90	743	204	162	178,5	125	229	220	40	274						
280/9	135	90	M 812	204	162	178,5	125	229	M 228	40	298			1"1/4G	1"1/4G		
			T 767									T 220					
300/10	135	90	M 836	204	162	178,5	125	229	M 228	40	322	1"1/4G	1"1/4G				
			T 791													T 220	
350/11	135	90	860	204	162	178,5	125	229	228	40	346					1"1/4G	1"1/4G
380/12	135	90	884	204	162	178,5	125	229	228	40	370						

U 7V U 7SV	DIMENSIONS (mm)											DNA	DNM				
	A	A1	C	D1	D2	E1	E2	F	G	H1	H2						
180/4	135	90	647	204	162	178,5	125	229	220	40	178	1"1/4G	1"1/4G				
250/5	135	90	671	204	162	178,5	125	229	220	40	202						
300/6	135	90	M 740	204	162	178,5	125	229	M 228	40	226			1"1/4G	1"1/4G		
			T 695													T 220	
350/7	135	90	764	204	162	178,5	125	229	228	40	250					1"1/4G	1"1/4G
400/8	135	90	788	204	162	178,5	125	229	228	40	274						
450/9	135	90	845	204	162	178,5	125	235	243	40	301	1"1/4G	1"1/4G				
550/10	135	90	869	204	162	178,5	125	235	243	40	325						

U 9V U 9SV	DIMENSIONS (mm)											DNA	DNM				
	A	A1	C	D1	D2	E1	E2	F	G	H1	H2						
200/4	135	90	671	204	162	178,5	125	229	220	40	202	1"1/2G	1"1/4G				
250/5	135	90	701	204	162	178,5	125	229	220	40	232						
300/6	135	90	M 776	204	162	178,5	125	229	M 228	40	262			1"1/2G	1"1/4G		
			T 731													T 220	
400/7	135	90	806	204	162	178,5	125	229	228	40	292					1"1/2G	1"1/4G
450/8	135	90	869	204	162	178,5	125	235	243	40	325						
500/9	135	90	899	204	162	178,5	125	235	243	40	355	1"1/2G	1"1/4G				
550/10	135	90	929	204	162	178,5	125	235	243	40	385						

U 18V U 18SV	DIMENSIONS (mm)											DNA	DNM
	A	A1	C	D1	D2	E1	E2	F	G	H1	H2		
250/3 T	135	90	679	204	162	178,5	125	229	220	50	211	2"G	1"1/2G
400/4 T	135	90	762	204	162	178,5	125	229	228	50	248		
450/5 T	135	90	833	204	162	178,5	125	235	243	50	289		
550/6 T	135	90	870	204	162	178,5	125	235	243	50	326		
750/8 T	135	130	991	204	162	178,5	125	255	253	50	401		
900/9 T	135	130	1029	204	162	178,5	125	255	253	50	439		