

# 12" 12LMS line

## CARATTERISTICHE COSTRUTTIVE / CONSTRUCTION FEATURES CARACTERÍSTICAS CONSTRUCTIVAS / CARACTÉRISTIQUES D'EXÉCUTION

Corpo d'Aspirazione e di Mandata Suction and delivery outlet Caja de Aspiración y de Impulsión Cage d'aspiration et de refoulement	<b>AISI 304 Microfuso</b> <b>AISI 304 Micro-casted</b> <b>AISI 304 Microfundido</b> <b>AISI 304 Micro-moulé</b>
Corpo Valvola Valve body Valvula Plat	<b>AISI 304 Microfuso</b> <b>AISI 304 Micro-casted</b> <b>AISI 304 Microfundido</b> <b>AISI 304 Micro-moulé</b>
Giranti e diffusori Impellers and diffusers Rodetes y difusores Turbines et diffuseurs	<b>AISI 304 Microfuso</b> <b>AISI 304 Micro-casted</b> <b>AISI 304 Microfundido</b> <b>AISI 304 Micro-moulé</b>
Bronzina superiore Upper bushings Cojinete superior Coussinet de bague supérieur	<b>gomma NBR</b> <b>NBR rubber</b> <b>goma NBR</b> <b>caoutchouc NBR</b>
Albero corpo pompa Shaft pump side Eje cuerpo bomba Arbre pompe	<b>AISI 304</b>
Quantità di sabbia nell'acqua Quantity of sand in the water Cantidad de arena en el agua Quantité de sable dans l'eau	<b>max 50 gr/m<sup>3</sup></b>
Su richiesta On request Bajo pedido Sur demande	<b>12LMX: AISI 316</b> <b>12LMD: Duplex</b>

## MOTORE / MOTOR / MOTOR / MOTEUR

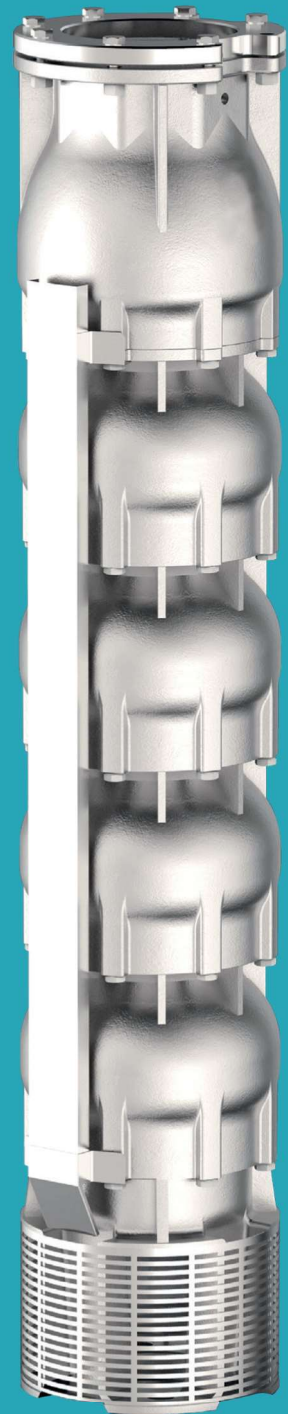
Asincrono 2 poli Asynchronous 2 pole Asincrono 2 polos Asinchrone 2 pôles	riavvolgibile in bagno d'acqua rewindable in water bath bobinable en baño de agua enroulable en bain d'eau
Classe di isolamento Insulation class Clase de aislamiento Classe d'isolation	<b>Y (max 30 °C)</b> <b>F (max 55 °C)</b>
Grado di protezione Protection degree Grado de protección protection	<b>IP68</b>
Temperatura del liquido Liquid temperature Temperatura del liquido Température du liquide	<b>max 30 °C (su richiesta max 50 °C)</b> <b>max 30 °C (max 50 °C on request)</b> <b>max 30 °C (bajo pedido max 50 °C)</b> <b>max 30 °C (sur demande max 50 °C)</b>

Pompe sommerse centrifughe multistadio per pozzi da 12". Valvola di ritegno incorporata nella bocca di mandata. Applicazioni civili e agricole sono tra le più comuni.

Submersible multistage centrifugal pumps for 12" wells. Check valve built into the delivery outlet. Most common applications are civil and agricultural.

Bombas sumergibles para pozos de 12". Válvula de retención incorporada en la boca de impulsión. Utilizadas en particular para aplicaciones civiles y agrícolas.

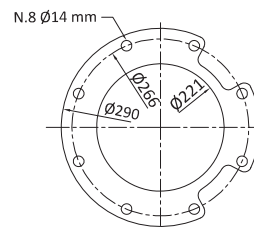
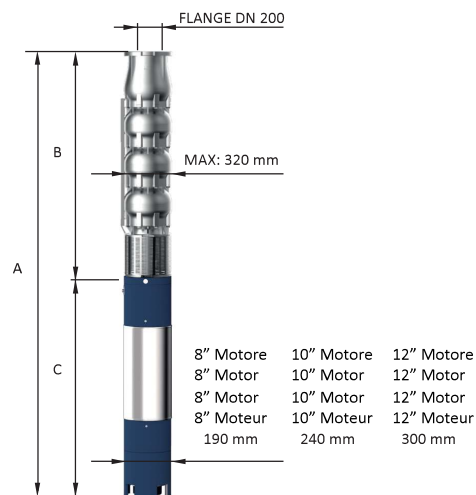
Pompes immergées centrifuges multietagées pour puits de 12". Clapet de retenue incorporé dans l'orifice de refoulement. Les applications civiles et agricoles sont parmi les plus communes.



# 12" 12LMS 360

Motor 50 Hz - 2900 rpm				Q											
TYPE	Power		400 V	l/min	0	3000	3500	4000	4500	5000	5500	6000	6500	7000	
	(HP)	(kW)			A	0	50	58,33	66,67	75	83,33	91,67	100	108,33	116,67
				m <sup>3</sup> /h	0	180	210	240	270	300	330	360	390	420	
12LMS 360/1 DR 35	50	37	78	H[m]	41	38	37	37	35	33	32	29	-	-	
12LMS 360/1 DR 26	60	44	92		46	45	44	43	42	39	38	36	34	-	-
12LMS 360/1 DR 20	75	55	113,5		49	48	47	47	45	44	42	40	38	34	34
12LMS 360/1 DR 10	75	55	113,5		55	52	52	51	50	48	47	44	42	42	40
12LMS 360/1	90	66	134,5		62	56	55	55	53	52	52	50	47	47	42
12LMS 360/2 DR 35	100	75	149,5		82	76	74	73	70	66	63	57	-	-	-
12LMS 360/2 DR 26	125	92	185		92	89	88	86	84	78	75	72	68	-	-
12LMS 360/2 DR 20	150	110	219		98	95	94	93	90	87	84	80	75	75	68
12LMS 360/2 DR 10	150	110	219		110	104	103	101	99	96	93	88	84	84	80
12LMS 360/2	175	129	254,5		124	112	110	109	106	104	103	100	93	93	84

Motor 50 Hz - 2900 rpm	Dimensions (mm)			Weight (kg)	
TYPE	A	B	C	M	P
12LMS 360/1 DR 35	2000	770	1230	190	80
12LMS 360/1 DR 26	2080	770	1310	200	80
12LMS 360/1 DR 20	2230	770	1460	216	80
12LMS 360/1 DR 10	2230	770	1460	216	80
12LMS 360/1	2380	770	1610	260	80
12LMS 360/2 DR 35	2710	1000	1710	286	105
12LMS 360/2 DR 26	2860	1000	1860	310	105
12LMS 360/2 DR 20	2760	1000	1760	415	105
12LMS 360/2 DR 10	2760	1000	1760	415	105
12LMS 360/2	2910	1000	1910	450	105

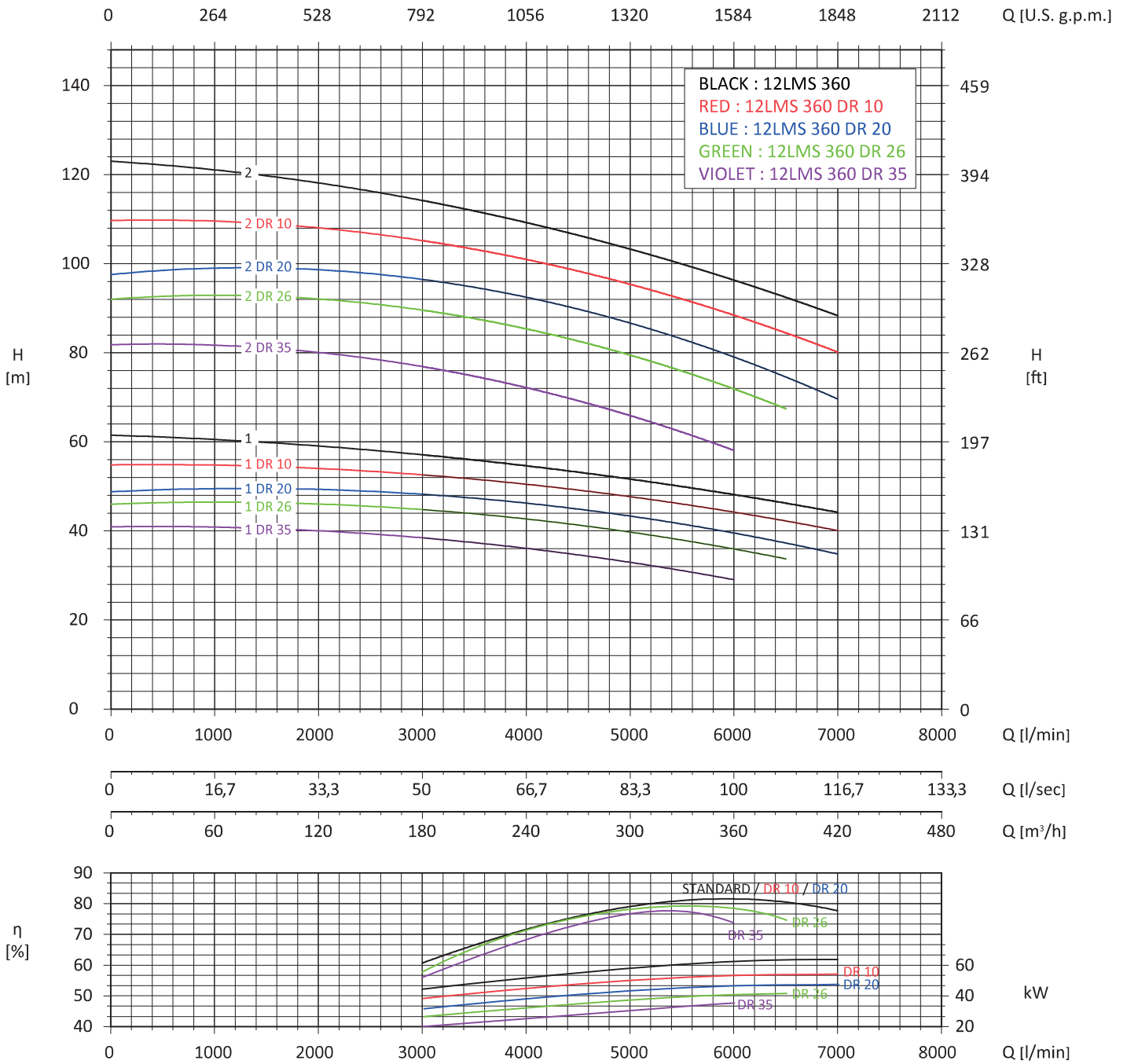


FOR COMMERCIAL TUBE  
EXTERNAL DIAMETER: 219,1 mm

MEI ≥ 0,4 (direttiva EU No. 547/2012 - regulation EU N. 547/2012)

Tolleranze secondo UNI ISO 9906 livello 3B - Tolerances according to UNI ISO 9906 grade 3B

# 12" 12LMS 360



Tolleranza alla sabbia: 50g/m<sup>3</sup> / Sand tolerancet 50 g/m<sup>3</sup>

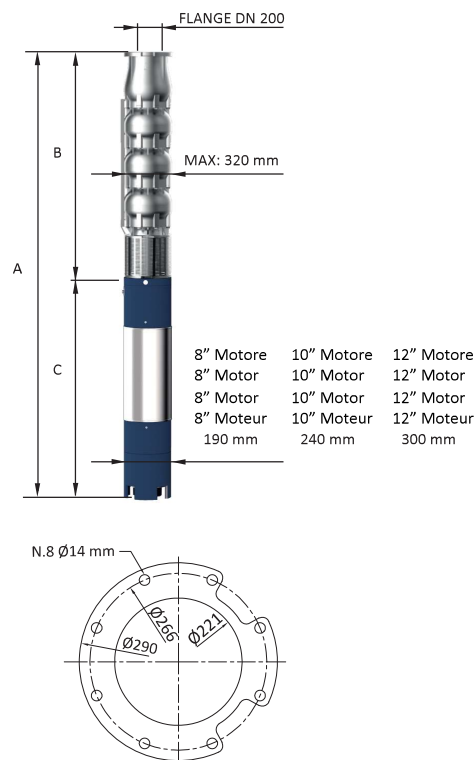
Compatibilità con acqua potabile DM 174 - Drinking water compatibility according DM 174

Tolleranze secondo UNI ISO 9906 livello 3B - Tolerances according to UNI ISO 9906 grade 3B

# 12" 12LMS 360

Motor 50 Hz - 2900 rpm				Q											
TYPE	Power		400 V	l/min l/sec m <sup>3</sup> /h	0	3000	3500	4000	4500	5000	5500	6000	6500	7000	
	(HP)	(kW)	A		0	50	58,33	66,67	75	83,33	91,67	100	108,33	116,67	
					0	180	210	240	270	300	330	360	390	420	
12LMS 360/3 DR 35	150	110	219	H[m]	123	114	111	110	105	99	95	86	-	-	
12LMS 360/3 DR 26	175	129	254,5		138	134	132	129	126	117	113	108	102	-	-
12LMS 360/3 DR 20	200	147	290		147	143	141	140	135	131	126	120	113	102	-
12LMS 360/3 DR 10	230	170	326		165	156	155	152	149	144	140	132	126	120	120
12LMS 360/3	300	220	430		186	168	165	164	159	156	155	150	140	140	126
12LMS 360/4 DR 35	200	147	290		164	152	148	146	140	132	126	114	-	-	-
12LMS 360/4 DR 26	250	185	350		184	178	176	172	168	156	150	144	136	-	-
12LMS 360/4 DR 20	300	220	430		196	190	188	186	180	174	168	160	150	136	-
12LMS 360/4 DR 10	300	220	430		220	208	206	202	198	192	186	176	168	160	160
12LMS 360/4	340	250	481		248	224	220	218	212	208	206	200	186	168	168
12LMS 360/5 DR 35	250	185	351		205	190	185	183	175	165	158	143	-	-	-
12LMS 360/5 DR 26	300	220	430		230	223	220	215	210	195	188	180	170	-	-
12LMS 360/5 DR 20	340	250	481		245	238	235	233	225	218	210	200	188	170	170
12LMS 360/5 DR 10	408	300	551		275	260	258	253	248	240	233	220	210	200	200
12LMS 360/5	475	350	676		310	280	275	273	265	260	258	250	233	210	210

Motor 50 Hz - 2900 rpm	Dimensions (mm)			Weight (kg)	
TYPE	A	B	C	M	P
12LMS 360/3 DR 35	2990	1230	1760	415	127
12LMS 360/3 DR 26	3140	1230	1910	450	127
12LMS 360/3 DR 20	2999	1230	1769	413	127
12LMS 360/3 DR 10	-	1230	-	-	127
12LMS 360/3	-	1230	-	-	127
12LMS 360/4 DR 35	-	1460	-	-	150
12LMS 360/4 DR 26	-	1460	-	-	150
12LMS 360/4 DR 20	-	1460	-	-	150
12LMS 360/4 DR 10	-	1460	-	-	150
12LMS 360/4	-	1460	-	-	150
12LMS 360/5 DR 35	-	1690	-	-	175
12LMS 360/5 DR 26	-	1690	-	-	175
12LMS 360/5 DR 20	-	1690	-	-	175
12LMS 360/5 DR 10	-	1690	-	-	175
12LMS 360/5	-	1690	-	-	175

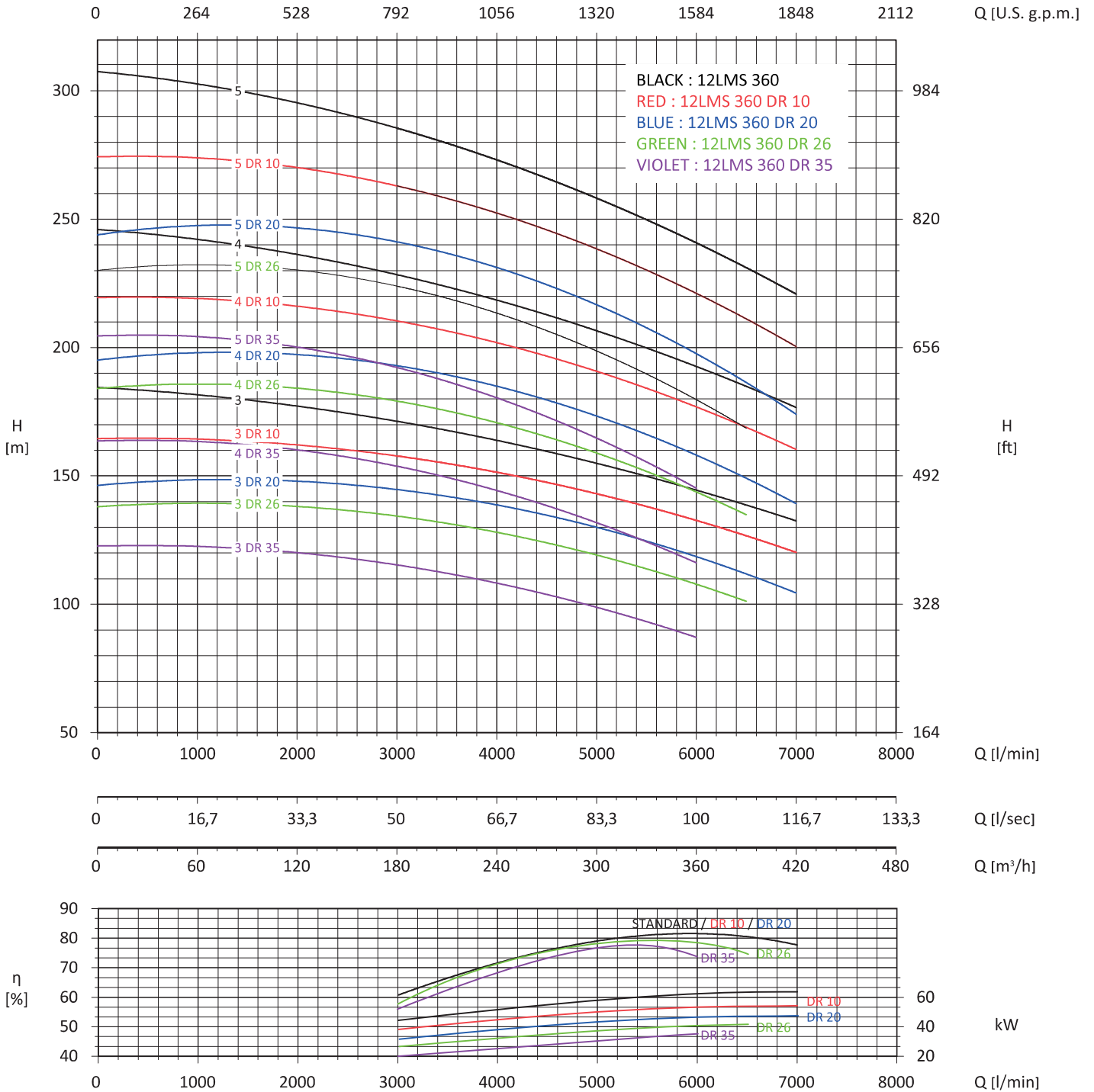


FOR COMMERCIAL TUBE  
EXTERNAL DIAMETER: 219,1 mm

MEI ≥ 0,4 (direttiva EU No. 547/2012 - regulation EU N. 547/2012)

Tolleranze secondo UNI ISO 9906 livello 3B - Tolerances according to UNI ISO 9906 grade 3B

# 12" 12LMS 360



Tolleranza alla sabbia: 50g/m<sup>3</sup> / Sand tolerancet 50 g/m<sup>3</sup>

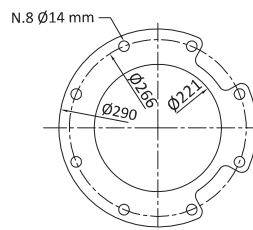
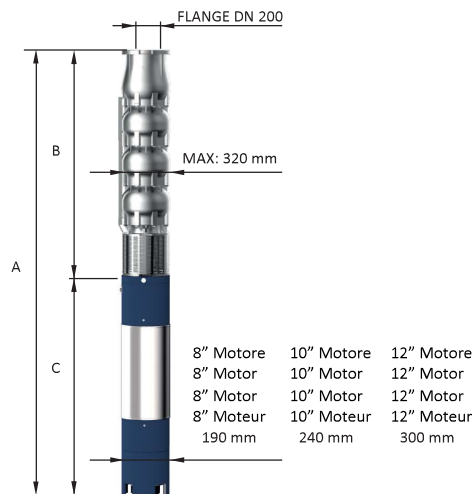
Compatibilità con acqua potabile DM 174 - Drinking water compatibility according DM 174

Tolleranze secondo UNI ISO 9906 livello 3B - Tolerances according to UNI ISO 9906 grade 3B

# 12" 12LMS 400

Motor 50 Hz - 2900 rpm				Q												
TYPE	Power		400 V	l/min	0	4000	4500	5000	5500	6000	6500	7000	7500	8000	8500	9000
	(HP)	(kW)			0	66,67	75	83,33	91,67	100	108,33	116,67	125	133,33	141,67	150
	A	m³/h	0	240	270	300	330	360	390	420	450	480	510	540		
12LMS 400/1 A DR 30	50	37	78	H[m]	43	39	38	36	34	32	30	27	24	-	-	-
12LMS 400/1 A DR 20	60	44	92		47	44	43	41	39	37	35	33	30	26	22	-
12LMS 400/1 A DR 10	75	55	113,5		53	50	48	46	44	42	40	38	36	32	28	-
12LMS 400/1 A	90	66	134,5		58	54	52	50	48	46	44	42	40	37	31	27
12LMS 400/1	100	75	149,5		62	56	55	54	53	51	50	48	45	43	38	32
12LMS 400/2 A DR 30	100	75	149,5		172	156	150	144	136	128	118	108	96	-	-	-
12LMS 400/2 A DR 20	125	92	185		94	88	86	82	77	73	69	65	59	52	44	-
12LMS 400/2 A DR 10	150	110	219		106	100	96	92	88	84	80	76	71	64	56	-
12LMS 400/2 A	175	129	254,5		116	108	104	100	96	92	88	84	80	73	62	54
12LMS 400/2	200	147	290		124	112	110	108	105	102	99	96	90	86	76	64

Motor 50 Hz - 2900 rpm	Dimensions (mm)			Weight (kg)	
TYPE	A	B	C	M	P
12LMS 400/1 A DR 30	2000	770	1230	190	80
12LMS 400/1 A DR 20	2080	770	1310	200	80
12LMS 400/1 A DR 10	2230	770	1460	216	80
12LMS 400/1 A	2380	770	1610	260	80
12LMS 400/1	2480	770	1710	286	80
12LMS 400/2 A DR 30	2710	1000	1710	286	105
12LMS 400/2 A DR 20	2860	1000	1860	310	105
12LMS 400/2 A DR 10	2760	1000	1760	415	105
12LMS 400/2 A	2910	1000	1910	450	105
12LMS 400/2	3000	1000	2000	480	105

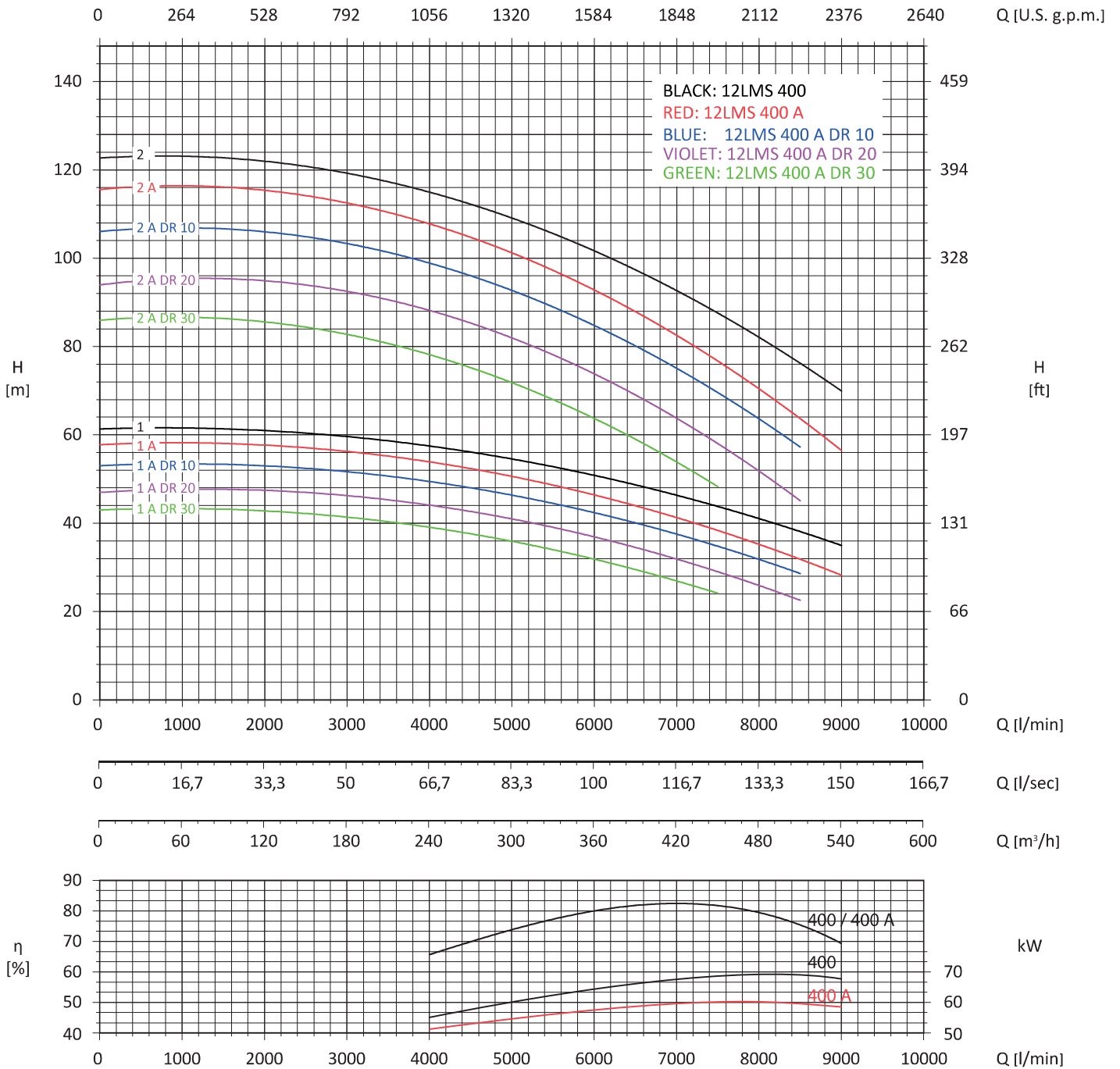


FOR COMMERCIAL TUBE  
EXTERNAL DIAMETER: 219,1 mm

MEI ≥ 0,4 (direttiva EU No. 547/2012 - regulation EU N. 547/2012)

Tolleranze secondo UNI ISO 9906 livello 3B - Tolerances according to UNI ISO 9906 grade 3B

# 12" 12LMS 400



Tolleranza alla sabbia: 50g/m<sup>3</sup> / Sand tolerancet 50 g/m<sup>3</sup>

Compatibilità con acqua potabile DM 174 - Drinking water compatibility according DM 174

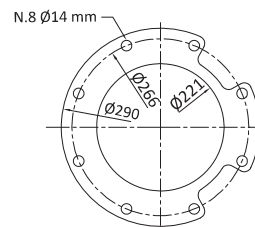
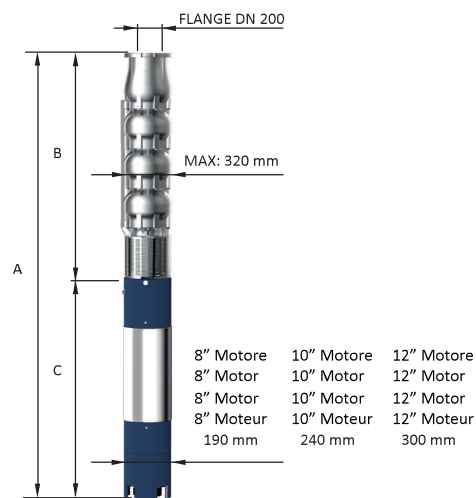
Tolleranze secondo UNI ISO 9906 livello 3B - Tolerances according to UNI ISO 9906 grade 3B



# 12" 12LMS 400

Motor 50 Hz - 2900 rpm				Q													
TYPE	Power		400 V	l/min	0	4000	4500	5000	5500	6000	6500	7000	7500	8000	8500	9000	
	(HP)	(kW)			A	0	66,67	75	83,33	91,67	100	108,33	116,67	125	133,33	141,67	150
				m <sup>3</sup> /h	0	240	270	300	330	360	390	420	450	480	510	540	
12LMS 400/3 A DR 30	175	129	254,5	H[m]	129	117	113	108	102	96	89	81	72	-	-	-	
12LMS 400/3 A DR 20	200	147	290		141	132	129	123	116	110	104	98	89	78	66	-	-
12LMS 400/3 A DR 10	230	170	326		159	150	144	138	132	126	120	114	107	96	84	-	-
12LMS 400/3 A	250	185	351		174	162	156	150	144	138	132	126	120	110	93	81	-
12LMS 400/3	300	220	430		186	168	165	162	158	153	149	144	135	129	114	96	-
12LMS 400/4 A DR 30	230	170	326		172	156	150	144	136	128	118	108	96	-	-	-	-
12LMS 400/4 A DR 20	250	185	351		188	176	172	164	154	146	138	130	118	104	88	-	-
12LMS 400/4 A DR 10	300	220	430		212	200	192	184	176	168	160	152	142	128	112	-	-
12LMS 400/4 A	340	250	481		232	216	208	200	192	184	176	168	160	146	124	108	-
12LMS 400/4	408	300	551		248	224	220	216	210	204	198	192	180	172	152	128	-
12LMS 400/5 A DR 30	300	220	430		215	195	188	180	170	160	148	135	120	-	-	-	-
12LMS 400/5 A DR 20	340	250	481		235	220	215	205	193	183	173	163	148	130	110	-	-
12LMS 400/5 A DR 10	408	300	551		265	250	240	230	220	210	200	190	178	160	140	-	-
12LMS 400/5 A	408	300	551		290	270	260	250	240	230	220	210	200	183	155	135	-
12LMS 400/5	475	350	676		310	280	275	270	263	255	248	240	225	215	190	160	-

Motor 50 Hz - 2900 rpm	Dimensions (mm)			Weight (kg)	
TYPE	A	B	C	M	P
12LMS 400/3 A DR 30	3140	1230	1910	450	127
12LMS 400/3 A DR 20	3230	1230	2000	480	127
12LMS 400/3 A DR 10	-	1230	-	-	127
12LMS 400/3 A	-	1230	-	-	127
12LMS 400/3	-	1230	-	-	127
12LMS 400/4 A DR 30	-	1460	-	-	150
12LMS 400/4 A DR 20	-	1460	-	-	150
12LMS 400/4 A DR 10	-	1460	-	-	150
12LMS 400/4 A	-	1460	-	-	150
12LMS 400/4	-	1460	-	-	150
12LMS 400/5 A DR 30	-	1690	-	-	175
12LMS 400/5 A DR 20	-	1690	-	-	175
12LMS 400/5 A DR 10	-	1690	-	-	175
12LMS 400/5 A	-	1690	-	-	175
12LMS 400/5	-	1690	-	-	175



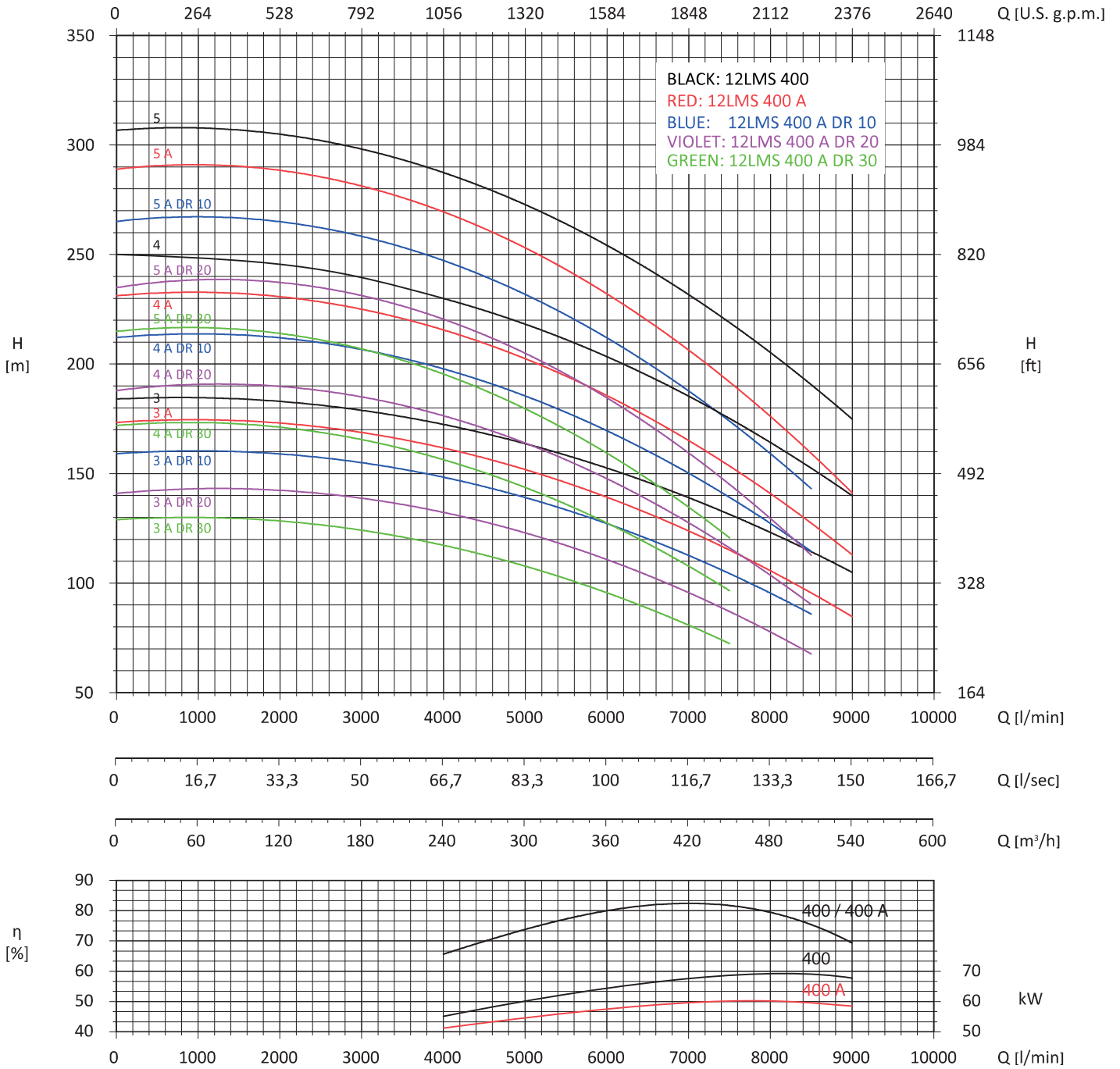
FOR COMMERCIAL TUBE  
 EXTERNAL DIAMETER: 219,1 mm

MEI ≥ 0,4 (direttiva EU No. 547/2012 - regulation EU N. 547/2012)

Tolleranze secondo UNI ISO 9906 livello 3B - Tolerances according to UNI ISO 9906 grade 3B



# 12" 12LMS 400



Tolleranza alla sabbia: 50g/m<sup>3</sup> / Sand tolerancet 50 g/m<sup>3</sup>

Compatibilità con acqua potabile DM 174 - Drinking water compatibility according DM 174

Tolleranze secondo UNI ISO 9906 livello 3B - Tolerances according to UNI ISO 9906 grade 3B